

**HEROICO CUERPO DE BOMBEROS DE LA CIUDAD DE MÉXICO**

**LICITACIÓN PÚBLICA INTERNACIONAL**

**No. LPI/HCBCDMX/DAF-001/2021**

**ADQUISICIÓN DE VEHÍCULOS DESTINADOS A SERVICIOS PÚBLICOS (UNIDADES MULTIPROPÓSITO CON SISTEMA DE EXTINCIÓN DE INCENDIOS; UNIDADES TIPO CISTERNA DE CINCO MIL Y DIEZ MIL LITROS DE CAPACIDAD, CON BOMBA INDEPENDIENTE DE APLICACIÓN CONTRA INCENDIO Y UNIDADES CON MANIPULADOR TELESCÓPICO GIRATORIO)**

**ABRIL DE 2021**

**CALENDARIO DE EVENTOS**

| EVENTOS                                 | LUGAR   | FECHA                             |
|---|---|-----------------------------------|
| Junta de Aclaración de Bases            | En las Oficinas de la Dirección de Administración y Finanzas, ubicada en calle Versalles N° 46, primer piso, Colonia Juárez. C.P. 15810, Alcaldía Cuauhtémoc. | 30 de abril de 2021<br>12:00 Hrs. |
| Presentación y Apertura del sobre único |   | 10 de mayo de 2021<br>11:00 Hrs.  |
| Dictamen y Fallo                        |   | 14 de mayo de 2021<br>12:00 Hrs.  |

CONTENIDO

| NUMERAL | DESCRIPCIÓN   |
|---------|---|
| 1       | Información de los Servidores Públicos responsables del Procedimiento de Licitación Pública Internacional |
| 1.1     | Responsables del procedimiento de Licitación Pública  |
| 1.2     | Responsables de la evaluación técnica, seguimiento, supervisión y control de la recepción de los bienes   |
| 1.3     | Contraloría Ciudadana y Contraloría Interna   |
| 1.4     | Información para los Servidores Públicos y “Licitantes” en el presente procedimiento                      |
| 2       | Condiciones generales   |
| 3       | Información sobre los bienes objeto de esta Licitación Pública Internacional                              |
| 3.1     | Descripción de los bienes   |
| 3.2     | Autorizaciones  |
| 3.3     | Especificaciones  |
| 3.4     | Grado de integración Internacional  |
| 3.5     | Condiciones. lugar, plazo y horario para la entrega de los bienes   |
| 3.6     | Transporte y Empaque  |
| 3.7     | Garantía de los Bienes  |
| 3.7.1   | Garantía de Existencia de Refacciones   |
| 3.8     | Verificación de los Bienes  |
| 3.9     | Devoluciones, reparaciones y/o sustituciones  |
| 3.10    | Manuales técnicos de operación y mantenimiento a los bienes   |
| 3.11    | Programa de mantenimiento y servicio  |
| 3.12    | Transferencia de Conocimiento   |
| 3.13    | Presentación de Prototipo   |
| 3.14    | Patentes, marcas y derechos de autor  |
| 3.15    | Vigencia del Contrato   |
| 3.16    | Capacidad para cumplir con el objeto del presente procedimiento   |
| 3.17    | Impuestos y derechos  |
| 3.18    | Normas Oficiales  |
| 3.19    | Adicionales   |
| 3.20    | Visitas de Comprobación   |
| 4       | Información específica de la Licitación Pública Internacional   |
| 4.1     | Consulta de bases, costo y forma de pago  |
| 4.2     | Lugar de la Licitación Pública Internacional  |
| 4.3     | Fechas y horarios de la Licitación Pública Internacional  |
| 4.4     | Modificaciones que se podrán realizar a las Bases   |
| 5       | Requisitos que deberán contener las propuestas de los licitantes  |
| 5.1     | Instrucciones para elaborar la propuesta de cada licitante  |
| 5.2     | Instrucciones para presentar la propuesta   |

- 6 Desarrollo del procedimiento de Licitación Pública Internacional
- 6.1 Modificaciones a los bienes objeto de este procedimiento de Licitación Pública Internacional
- 6.2 Junta de Aclaración de Bases
- 6.3 Presentación y Apertura de Sobre Único (Primera Etapa)
- 6.4 Emisión del Fallo (Segunda Etapa)
- 7 Evaluación
- 8 Adjudicación
- 9 Garantías
- 9.1 Para garantizar la formalidad de la propuesta
- 9.2 Cumplimiento del "Contrato"
- 9.3 Entrega de garantías
- 9.4 Señalamiento respecto a las garantías
- 10 Firma del "Contrato"
- 11 Condiciones no negociables del "Contrato"
- 12 Modificaciones al "Contrato"
- 13 Sanciones
- 13.1 Se hará efectiva la garantía de formalidad de la propuesta cuando:
- 13.2 Se hará efectiva la garantía de cumplimiento del "Contrato" cuando:
- 13.3 Penas Convencionales
- 13.4 Recisión del contrato
- 14 Suspensión y/o terminación anticipada del "Contrato" cuando:
- 15 Condición de los precios
- 16 Pagos
- 16.1 Impuestos y Derechos
- 16.2 Anticipos
- 17 Desechamiento y/o Descalificación de los "Participantes"; suspensión temporal, reanudación; cancelación y declaración desierta de la Licitación Pública Internacional
- 17.1 Se desechará y/o descalificará a "EL LICITANTE" que:
- 17.2 La Convocante se abstendrá de recibir propuestas cuando:
- 17.3 Suspensión temporal o definitiva
- 17.4 Reanudación de la Licitación Pública Internacional
- 17.5 Declaración desierta de la Licitación Pública Internacional
- 17.6 Declaración desierta de las partidas de la Licitación Pública Internacional
- 18 Confidencialidad
- 19 Inconformidades
- 20 Controversias
- 21 Anexos

La Dirección General del Heroico Cuerpo de Bomberos de la Ciudad de México, con fundamento en los artículos 134 de la Constitución Política de los Estados Unidos Mexicanos; 5° de la Constitución Política de la Ciudad de México, 26, 27 inciso a), 28, 30, fracción II, 33, 34 y 43, de la Ley de Adquisiciones para el Distrito Federal, así como los artículos, 36, 37 y 41 de su Reglamento y 129 fracciones IX, X, XIV y XVI del Reglamento Interior del Poder Ejecutivo y de la Administración Pública de la Ciudad de México y demás normatividad aplicable, a través de la Dirección de Administración y Finanzas, ubicada en el primer piso de la Calle Versalles 46, Colonia Juárez, Alcaldía Cuauhtémoc, Código Postal 06600, convoca a todos los interesados, a participar en el procedimiento de Licitación Pública Internacional No. LPI/HCBCEM/001/2021 para la Adquisición de Vehículos destinados a Servicios Públicos, de conformidad con las siguientes:

### BASES

Los “**LICITANTES**” se obligan a leer detenidamente y a cumplir de manera íntegra lo establecido en las presentes Bases, quedando enterados que la omisión o contravención de alguno de los puntos, requisitos o documentos solicitados, será motivo de descalificación, ello en cumplimiento a lo establecido en el artículo 33 fracción XVII de la Ley de Adquisiciones para el Distrito Federal.

De conformidad con el numeral 5, Sub Numeral 5.1.2 de la Circular Uno 2019, “Normatividad en Materia de Administración de Recursos”, está prohibida cualquier forma de discriminación, sea por acción u omisión, por razones de origen étnico o Internacional, género, edad, discapacidad, condición social, de salud, religión, opiniones, preferencia o identidad sexual o de género, estado civil, apariencia exterior o cualquier otra análoga. Entendiéndose por discriminación, toda distinción, exclusión o restricción que tenga efecto u objeto anular o menoscabar el reconocimiento, goce o ejercicio, de los derechos y libertades fundamentales, así como la igualdad real de oportunidades de las personas, o que atente contra la dignidad humana o produzca consecuencias perjudiciales para los grupos en situación de discriminación.

### DEFINICIÓN DE TÉRMINOS

Para los fines de las presentes bases, en lo sucesivo se denominará:

**Adquisición:** El acto jurídico por virtud del cual se adquiere el dominio o propiedad de un bien mueble a título oneroso.

**Área requirente:** Unidad Administrativa dentro de la estructura orgánica del Heroico Cuerpo de Bomberos de la Ciudad de México que requiere la adquisición de los bienes.

**Bases:** El documento oficial que contiene los requisitos y condiciones que habrán de presentarse y observar durante el desarrollo de los procedimientos de contratación que realice el Heroico Cuerpo de Bomberos de la Ciudad de México.

**Bienes Muebles:** Son los bienes de consumo o inversión que se utilizan como implemento para el desarrollo de las actividades encomendadas al Heroico Cuerpo de Bomberos de la Ciudad de México.

**Caso fortuito o causas de fuerza mayor:** Los sucesos de la naturaleza o del hombre, ajenos al proveedor, que lo imposibiliten jurídicamente a cumplir, constituyendo una imposibilidad verdadera u obstáculo insuperable que impida el cumplimiento parcial o total de sus obligaciones, siendo necesario que tales hechos no le sean imputables directa o indirectamente y escapen a toda previsión.

**“Convocante”:** Al Heroico Cuerpo de Bomberos de la Ciudad de México.

**“Contrato”:** **Contrato Administrativo:** Es el acuerdo de dos o más voluntades, que se expresa de manera formal y que tiene por objeto transmitir la propiedad, el uso o goce temporal de bienes muebles o la prestación de servicios, a las dependencias, órganos desconcentrados, entidades y delegaciones de la Administración Pública del Distrito Federal, por parte de los proveedores, creando derechos y obligaciones para ambas partes y que se derive de alguno de los procedimientos de contratación que regula esta Ley.

**Domicilio de la “Convocante”:** Versalles número 46, Piso 1, Colonia Juárez, Alcaldía Cuauhtémoc, Ciudad de México, C. P. 06600.

**“Ley”:** A la Ley de Adquisiciones para el Distrito Federal.

**LATPERCDMX:** Ley de Austeridad, Transparencia en Remuneraciones, Prestaciones y Ejercicio de Recursos de la Ciudad de México.

**“EL LICITANTE”:** Persona física o moral que participa con una propuesta cierta en cualquier procedimiento de Licitación Pública Internacional en el marco de la Ley de Adquisiciones para el Distrito Federal.

**Licitación Pública Internacional:** Procedimiento administrativo por virtud del cual se convoca públicamente a los Licitantes para participar, adjudicándose al que ofrezca las mejores condiciones a la Administración Pública de la Ciudad de México, un contrato relativo a adquisiciones, arrendamientos o prestación de servicios relacionados con bienes muebles.

**“EL PROVEEDOR”:** La persona física o moral que celebre contratos con carácter de vendedor de bienes, muebles, arrendador o prestador de bienes con las Dependencias, Órganos Desconcentrados, Delegaciones y Entidades.

**“Reglamento”:** Al Reglamento de la Ley de Adquisiciones para el Distrito Federal.

## **1. INFORMACIÓN DE LOS SERVIDORES PÚBLICOS RESPONSABLES DEL PROCEDIMIENTO DE LICITACIÓN PÚBLICA INTERNACIONAL.**

### **1.1 Responsables del procedimiento de la Licitación Pública.**

Para este procedimiento el servidor público responsable de la presente licitación es: Lic. María del Carmen Mendoza Yáñez, Directora de Administración y Finanzas; y los responsables de llevar a cabo el

procedimiento serán: L.C. Mauro de Jesús Vargas Vera, Subdirector de Recursos Materiales, Abastecimiento y Servicios y C. Eduardo Oscoy Reyes, Jefe de Unidad Departamental de Compras y Control de Materiales.

### **1.2 Responsables de la evaluación técnica, seguimiento, supervisión y control de la recepción de los bienes.**

Los responsables de la Evaluación Técnica de las propuestas y prototipos presentados por los “**LICITANTES**” son, el Segundo Superintendente, Alejandro Augusto Martínez, Director Operativo 1 y Segundo Superintendente Edgar Enrique Rosas Vázquez, Director Operativo 2, quienes serán asistidos por la Dirección Técnica a través del servidor público designado para tal efecto, así mismo, serán responsables de verificar que a la entrega de los bienes, éstos cumplan con las especificaciones técnicas solicitadas en el **ANEXO TÉCNICO**, a lo cual se sujetará “**EL LICITANTE**” cuando éste resulte adjudicado.

### **1.3 Contraloría Ciudadana y Contraloría Interna.**

La “**Convocante**” invitará a la Dirección General de la Contraloría Ciudadana de la Secretaría de la Contraloría General de la Ciudad de México, quien podrá nombrar a un representante; así como al Órgano Interno de Control en el Heroico Cuerpo de Bomberos de la Ciudad de México al procedimiento de la Licitación Pública Internacional, con la finalidad verificar que el procedimiento, se realice en estricto apego a la normatividad vigente y aplicable.

### **1.4 Información para los Servidores Públicos y “Licitantes” en el presente procedimiento.**

Los Servidores Públicos y “**EL LICITANTE**” que acuda al presente procedimiento deberán presentarse 10 minutos antes de la hora fijada para cada uno de los eventos y, evitar durante los mismos el uso de teléfonos celulares, asimismo, deberán permanecer en el lugar del evento hasta la terminación del mismo.

Lo anterior a efecto de que se efectuó en tiempo y forma el registro de “**EL LICITANTE**”, así como para el adecuado desarrollo del acto de presentación y apertura de sobre único.

## **2. CONDICIONES GENERALES.**

Con apego al artículo 33 fracción XIX de la “**Ley**”, ninguna de las condiciones contenidas en estas Bases, así como las propuestas presentadas por “**LOS LICITANTES**” podrán ser negociadas.

La adjudicación de los bienes objeto de esta Licitación Pública Internacional será por la totalidad de la partida o partidas en que participe “**EL LICITANTE**”, que cumpla con todos los requisitos establecidos en estas Bases, ofrezcan las mejores condiciones en cuanto a oportunidad y el precio unitario más bajo a la “**CONVOCANTE**”.

La vigencia del contrato será a partir de la firma del mismo y hasta el 15 de noviembre de 2021.

## **3. INFORMACIÓN SOBRE LOS BIENES OBJETO DE ESTA LICITACIÓN PÚBLICA INTERNACIONAL.**

### **3.1. Descripción de los bienes.**

La Unidad de medida, marca, modelo, cantidad y demás especificaciones técnicas de los bienes objeto de la presente Licitación Pública Internacional serán conforme al **ANEXO 5** y **ANEXO TÉCNICO** de estas Bases.

Los bienes solicitados deberán apegarse, justa, exacta y cabalmente a las características señaladas en el **ANEXO TÉCNICO**.

| <b>PARTIDA</b> | <b>DESCRIPCIÓN</b>   | <b>CANTIDAD</b> | <b>U.M.</b> |
|----------------|--|-----------------|-------------|
| <b>1</b>       | VEHÍCULOS MULTIPROPÓSITO CON SISTEMA DE EXTINCIÓN DE INCENDIO.                                   | 30              | UNIDAD      |
| <b>2</b>       | VEHÍCULOS TIPO CISTERNA DE CINCO MIL LITROS DE CAPACIDAD, CON BOMBA INDEPENDIENTE                | 4               | UNIDAD      |
| <b>3</b>       | VEHÍCULOS TIPO CISTERNA DE DIEZ MIL LITROS DE CAPACIDAD, CON BOMBA INDEPENDIENTE                 | 6               | UNIDAD      |
| <b>4</b>       | VEHÍCULOS CON MANIPULADOR TELESCÓPICO GIRATORIO PARA TRABAJOS Y OPERACIONES DE RESCATE EN ALTURA | 5               | UNIDAD      |

### **3.2. Autorizaciones.**

#### Suficiencia Presupuestal.

Para la celebración de la presente Licitación Pública Internacional, la “**Convocante**”, cuenta con suficiencia presupuestal, misma que fue notificada mediante oficio No. **HBC/DAF/SF/0094/2021 por la Subdirección de Finanzas**, con cargo a la partida presupuestal **5412 “Vehículos y equipo terrestre destinados a servicios públicos y la operación de programas públicos”** y su ejecución se subordina a criterios de racionalidad, austeridad y disciplina presupuestal.

Asimismo, para la celebración de la presente Licitación Pública Internacional, se cuenta con las siguientes autorizaciones:

#### Liberación de partida consolidada

Mediante oficio número **SAF/DGRMSG/0534/2021**, de fecha 09 de abril del presente, la Dirección General de Recursos Materiales y Servicios Generales de la Secretaría de Administración y Finanzas de la Ciudad de México, otorgó la liberación de la partida consolidada para llevar a cabo el procedimiento de contratación correspondiente, de conformidad con los Lineamientos Generales para Consolidar la Adquisición o Arrendamiento de Bienes o Servicios de Uso Generalizado en la Administración Pública del Distrito Federal, así como para la Centralización de Pagos vigentes.

#### Autorización de Adquisición de Bienes Restringidos

Mediante oficio número **SAF/DGRMSG/0578/2021**, la Dirección General de Recursos Materiales y Servicios Generales de la Secretaría de Administración y Finanzas de la Ciudad de México, emitió la autorización para la adquisición de bienes restringidos, necesaria para llevar a cabo el procedimiento de contratación



correspondiente, de conformidad con el Procedimiento para la Autorización de Adquisición de Bienes Restringidos y su Clasificador vigente.

Disminución u Omisión del Porcentaje del grado de Integración o Contenido Nacional.

Se integra al expediente correspondiente a este procedimiento de Licitación Pública Internacional, el **Resumen Ejecutivo de la Investigación de Mercado**, para la omisión del del grado de integración o contenido nacional, de conformidad con el Lineamiento Vigésimo Cuarto de los Lineamientos para la Determinación y Acreditación del Grado de Integración o Contenido Nacional, así como los Criterios para la Disminución u Omisión del Porcentaje de Integración o Contenido Nacional, publicados en la Gaceta Oficial de la Ciudad de México el 17 de mayo de 2019.

**3.3. Especificaciones.**

Las propuestas técnicas de los bienes se presentarán respetando las condiciones establecidas en el **ANEXO TÉCNICO** de estas Bases. Con fundamento en lo dispuesto por el artículo 33, fracción VII de la **“Ley”**.

**3.4. Grado de Integración Nacional.**

De conformidad con el artículo 30 fracción II de la **“Ley”**, y de los Lineamientos para la Determinación y Acreditación del Grado de Integración o Contenido Nacional, así como los “Criterios para la Disminución u Omisión del porcentaje de Integración o Contenido Nacional”, publicados en la Gaceta Oficial de la Ciudad de México el 17 de mayo de 2019, los bienes ofertados deberán contar, por lo menos con un **50% (cincuenta por ciento)** de integración o contenido nacional, el que será determinado conforme a la fórmula establecida en el Lineamiento Décimo Primero.

**3.5. Condiciones, lugar, plazo y horario para la entrega de los bienes.**

**Condiciones:** LAB DESTINO (Libre a Bordo Destino)

**Lugar:** Será en el Almacén General del Heroico Cuerpo de Bomberos de la Ciudad de México, sito en Av. Fray Servando Teresa de Mier S/N, Colonia Merced Balbuena, Alcaldía Venustiano Carranza, C.P. 15810, Ciudad de México y/o en el lugar que indique la Dirección de Administración y Finanzas, sin costo adicional para la **“Convocante”**

**Plazo:** La entrega de los bienes tendrá como fecha límite hasta el **15 de noviembre de 2021**, para lo cual **“EL PROVEEDOR”** adjudicado, deberá notificar con 48 horas de anticipación la entrega de los mismos a las Direcciones Operativas 1 y 2, lo anterior con la finalidad de que la **“Convocante”** realice la logística para la recepción de los mismos.

**Horario:** Será a partir de las 10:00 A.M. y hasta las 18:00 P.M de Lunes a Domingo.

**3.6. Transporte y empaque**

Los vehículos deberán suministrarse debidamente protegidos para su traslado siendo los empaques lo suficientemente resistentes para soportar la manipulación ordinaria en maniobras de carga y descarga a que estarán sujetos dichos bienes, sin costo adicional para la “**Convocante**”. El transporte a utilizar para el traslado, entrega y/o sustitución de los bienes será bajo riesgo, responsabilidad y costos absolutos de “**EL LICITANTE**”.

### **Seguro.**

Todos los riesgos inherentes a la transportación y entrega de los bienes correrán por parte de “**EL LICITANTE**” que resulte adjudicado.

### **3.7 Garantía de los Bienes**

Los bienes objeto de esta Licitación Pública Internacional deberán contar con una garantía de fabricación de defensa a defensa, por un periodo mínimo de 5 años, contados a partir de la fecha de aceptación en el Almacén General.

Los bienes deberán ser nuevos, no reciclados y/o remanufacturados y cumplir con las especificaciones técnicas y de calidad, en todos sus equipos, componentes, partes, herramientas y refacciones, asimismo deberán estar garantizados por “**EL PROVEEDOR**” contra defectos de fabricación y vicios ocultos y deficiencias en la calidad de los mismos por un período de 5 años, sin costo adicional para la “**Convocante**” conforme a lo establecido en el artículo 70 de la Ley, así como lo aplicable del Código Civil para el Distrito Federal y la Ley Federal de Protección al Consumidor.

Asimismo, para todas las partidas “**EL LICITANTE**” que resulte adjudicado, se obliga a proporcionar a la “**Convocante**” las garantías que los fabricantes extiendan por los equipos, componentes y partes, en el caso de que estas sean superiores a las establecidas en los párrafos anteriores.

#### **3.7.1. Garantía de existencia de refacciones.**

“**EL LICITANTE**” deberá presentar carta compromiso de aceptación del fabricante en la que garantice la existencia en el mercado nacional de refacciones originales de la marca ofertada para la operación y mantenimiento preventivo y correctivo, durante un periodo mínimo de 10 años.

### **3.8 Verificación de los bienes.**

La “**Convocante**” a través de las **Direcciones Operativas 1 y 2**, como áreas requirentes, verificarán que los bienes cumplan con las características y especificaciones técnicas, cantidades solicitadas, además de la marca ofertada, de conformidad con el **ANEXO TÉCNICO** de estas bases.

### **3.9 Devoluciones, reparaciones y/o sustitución**

La “**Convocante**” a través de las **Direcciones Operativas 1 y 2**, hará la devolución de los bienes y “**EL PROVEEDOR**” se obliga para cuando sea el caso, a repararlos o sustituirlos a entera satisfacción de la “**Convocante**” garantizando su total funcionamiento, en un plazo no mayor a 10 (días) hábiles contados a

partir de la fecha en que se reporte alguna eventualidad por escrito o correo electrónico a **“EL PROVEEDOR”**, así como en el supuesto que se detecten defectos de fabricación, vicios ocultos y deficiencias en la calidad de los mismos, por causa de daños mayores éstos tendrán que ser sustituidos a entera satisfacción de la **“Convocante”**. Con fundamento en lo dispuesto en el artículo 70 de la **“Ley”**, así como lo aplicable del Código Civil para el Distrito Federal y la Ley Federal de Protección al Consumidor, situación que prevalecerá durante el uso de los bienes dentro del periodo de garantía de fabricación.

### 3.10 Manuales técnicos de operación y mantenimiento a los bienes.

**“EL PROVEEDOR”** deberá proporcionar a la **“Convocante”** a través de las **Direcciones Operativas 1 y 2**, a la entrega y aceptación de los bienes, el manual del propietario, póliza de garantía y registro de mantenimiento de cada uno de los vehículos, en idioma español.

Los manuales técnicos de operación y mantenimiento de los bienes, además de lo indicado en el **ANEXO TÉCNICO**, de estas Bases deberán contener entre otros puntos: tolerancias, ajustes recomendados, periodicidad del mantenimiento, identificación de refacciones y problemas típicos con las soluciones más factibles. Los manuales además deberán incluir las acciones particulares para atender un mantenimiento preventivo y/o correctivo respectivamente.

**“EL LICITANTE”** deberá entregar con su propuesta técnica, los catálogos originales en idioma español de los vehículos. Los catálogos serán analizados a fin de verificar que los vehículos cumplan con las especificaciones y características mínimas requeridas en el **ANEXO TÉCNICO**.

### 3.11 Programa de mantenimiento y servicio

**“EL LICITANTE”**, en caso de resultar adjudicado deberá presentar programa de mantenimiento y servicio recomendado para los vehículos automotores objeto de la presente Licitación, así como los centros de atención, donde se puedan realizar los servicios dentro de la Ciudad de México, mediante escrito dirigido a la **“Convocante”**.

Asimismo, **“EL PROVEEDOR”** que resulte adjudicado, se obliga a proporcionar sin costo adicional para la **“Convocante”**, los dos primeros servicios de mantenimiento preventivo y/o correctivo, según sea el caso, para los vehículos objeto de este Procedimiento de Licitación Pública Internacional.

### 3.12 Tránsito de Conocimiento

La transferencia de conocimientos (capacitación) ofrecida, será sin costo adicional para la **“Convocante”**.

Durante la vigencia del contrato **“EL PROVEEDOR”** que resulte adjudicado, deberá llevar a cabo la transferencia de conocimientos (capacitación) respecto del manejo de cada unidad, así como de la operación y funcionamiento del equipamiento aliado y aditamentos especiales señalados en el **ANEXO TÉCNICO**, debiendo asegurar el cumplimiento de los siguientes puntos de transferencia de conocimientos para el personal asignado por la **“Convocante”**:

1. Entregar un programa de transferencia de conocimientos (capacitación) hacia el personal que conducirá, operará y su caso, dará mantenimiento a las unidades vehiculares, posterior al vencimiento de las garantías.
2. Entregar un programa de transferencia de conocimientos (capacitación) que proporcione al personal asignado por la **“Convocante”**:
  - A nivel usuario, manejo, operación y funcionamiento de las unidades y su equipamiento.
  - A nivel técnico, el mantenimiento, periodicidad del mantenimiento, identificación de refacciones y problemas típicos con las soluciones más factibles, así como las acciones particulares para atender un mantenimiento preventivo y/o correctivo respectivamente.
3. El programa de transferencia de conocimientos (capacitación) debe cubrir los cursos necesarios (teóricos y prácticos), el cual se dividirá en **dos sesiones de al menos 12 (doce) horas totales**, considerando capacitar al personal operativo y al personal técnico que se relacione con los mantenimientos. Para ello, **“EL PROVEEDOR”** adjudicado debe atender los siguientes aspectos:
  - 3.1. Definir y establecer la estrategia de transferencia de conocimiento (capacitación) al personal de la **“Convocante”**, la cual incluya las métricas y los indicadores de la eficiencia y la eficacia del programa.
  - 3.2. Entregar a cada asistente la constancia de participación y evaluación, así como el material didáctico de cada curso en medio magnético e impreso.
  - 3.3. Los cursos deberán impartirse en las instalaciones y los lugares designados por la **“Convocante”** a través de las **Direcciones Operativas 1 y 2**, garantizando el pleno aprendizaje.
  - 3.4 **“EL PROVEEDOR”** adjudicado deberá cubrir con un programa de transferencia de conocimientos (capacitación) para un total de **120 personas** seleccionadas por la **“Convocante”**

La transferencia de conocimiento (capacitación) considerará lo siguiente:

1. Se formarán grupos de máximo 30 personas por sesión impartida por **“EL PROVEEDOR”**, conforme la temática a tratar.
2. Se llevarán a cabo en dos sesiones de al menos 12 horas totales por cada grupo.
3. La **“Convocante”** a través de las **Direcciones Operativas 1 y 2**, será responsable de las convocatorias al personal que va a ser capacitado, al igual que las facilidades para la impartición de dicha transferencia de conocimientos (capacitación) tales como: Espacios abiertos aula (sala) y conexión a internet disponible.
4. La coordinación y disponibilidad del personal que recibirá la capacitación, es responsabilidad de la **“Convocante”**, a través de las **Direcciones Operativas 1 y 2**.

### **3.13 Presentación de Prototipo.**

**“EL LICITANTE”** deberá presentar un prototipo de la unidad correspondiente a la partida o partidas en las que participe.

Deberá presentar prototipo físico y funcional de la unidad y sus equipos aliados, con las características mínimas descritas en el **ANEXO TÉCNICO** de las Bases concursales.

Dicho prototipo, formará parte de la evaluación técnica que realice la “Convocante” a través de las **Direcciones Operativas 1 y 2**, a las propuestas presentadas.

La evaluación al prototipo, se realizará conforme a las siguientes pruebas:

#### **Pruebas en general**

- **Documentales.**

Certificado de cumplimiento de materiales estructurales de conformidad a lo solicitado.  
Pruebas de torsión y flexión de la carrocería.  
Pruebas de vibración.

- **Revisión física.**

Inspección no invasiva de ángulo de entrada y salida de la unidad, altura nivel piso-chasis, puntos de unión en superestructura, calidad de materiales y acabados, funcionamiento de puertas y partes móviles y demás equipos aliados requeridos, conforme al **ANEXO TÉCNICO** de las Bases.

- **Prueba de desempeño.**

Manejo de la unidad cargada a capacidad total, por operadores designados en el o los lugares seleccionados previamente para verificar el desempeño en pendientes, maniobrabilidad, visibilidad, vibración y ruidos no convencionales, frenado, aceleración, ángulo de entrada y ángulo de salida y demás características requeridas en el **ANEXO TÉCNICO** de las Bases.

Para la entrega y presentación de los prototipos físicos, la “Convocante” a través de las **Direcciones Operativas 1 y 2**, en su calidad de áreas requirentes de los bienes, en coordinación con la **Dirección de Administración y Finanzas**, durante el acto de **Junta de Aclaración de Bases**, darán a conocer un cronograma de actividades, así como los lugares para la ejecución de las pruebas antes descritas como parte de la evaluación técnica, misma formará parte del dictamen definitivo, lo anterior, atendiendo al registro de participantes que haya adquirido las presentes Bases. Dicho cronograma se llevará a cabo entre el acto de presentación y apertura de sobre único y previo al acto de comunicación del resultado del Dictamen y Fallo, de conformidad con lo previsto en los artículos 43 fracción I inciso b) de la “Ley” y 37, fracción III del “Reglamento”.

#### **3.14 Patentes, marcas y derechos de autor**

“EL PROVEEDOR” asumirá la responsabilidad que resulte, en caso de que, en la entrega de los bienes, infrinja patentes, marcas o viole el registro de derecho de autor.

La aceptación del “Licitante” debe manifestarse por escrito y bajo protesta de decir verdad e incluirlo en el “**SOBRE ÚNICO**” con la documentación que contenga la Documentación Legal y Administrativa.

#### **3.15 Vigencia del “Contrato”.**

La vigencia del “Contrato” de los bienes requeridos en la presente Licitación Pública Internacional, será a partir de la firma del contrato y hasta el 15 de noviembre de 2021.

#### **3.16 Capacidad para cumplir con el objeto del presente procedimiento.**

“EL LICITANTE” deberá manifestar bajo protesta de decir verdad, que cuentan con la infraestructura necesaria y capacidad de respuesta, con los recursos técnicos y solvencia económica para proporcionar los bienes ofertados y para responder a los compromisos que deriven de la presente Licitación Pública Internacional.

### 3.17 Impuestos y derechos.

El pago de los impuestos y derechos, aranceles, cuotas compensatorias, así como el impuesto sobre adquisición de automóviles nuevos (I.S.A.N.), entre otros, que se generen con motivo de la adquisición de los bienes, serán cubiertos por “EL PROVEEDOR”. La “Convocante” únicamente pagará el importe correspondiente al Impuesto al Valor Agregado (I.V.A).

### 3.18 Normas Oficiales.

Carta original bajo protesta de decir verdad donde manifieste “EL LICITANTE” que los bienes ofertados cumplen con las Normas Oficiales Mexicanas y las Internacionales que les apliquen, respecto a la calidad en el producto, seguridad y ambientales.

### 3.19 Adicionales

Para el caso de las partidas **1, 2 y 3.**

Los bienes deberán ser transportados y entregados LAB DESTINO (Libre Abordo Destino) en el sitio señalado por la convocante en el numeral **3.5** de estas Bases, considerando que el kilometraje de los vehículos será de 70 kilómetros como máximo

Para todas las partidas.

“EL PROVEEDOR” se compromete a entregar los vehículos con un mínimo de  $\frac{1}{4}$  (un cuarto) de capacidad del tanque de combustible por vehículo, sin costo adicional para la “Convocante”.

No serán recibidos los vehículos en caso de que el kilometraje sea mayor al requerido.

### 3.20 Visitas de comprobación

La “Convocante” a través de las **Direcciones Operativas 1 y 2** en su calidad de áreas requirentes y en compañía del personal de la **Dirección de Administración y Finanzas**, realizará visitas al lugar donde se encuentren establecidos los “LICITANTES”, con la finalidad de verificar que cuenta con la experiencia, infraestructura necesaria, capacidad técnica y económica para proporcionar los bienes ofertados y para responder a los compromisos que deriven de este procedimiento, de conformidad con el artículo 33 fracción XXIV de la “Ley”.

Durante el acto de **Junta de Aclaración de Bases**, se dará a conocer un cronograma de actividades, para la realización de las visitas atendiendo al registro de participantes que haya adquirido las presentes Bases.

Una vez realizada la visita, se elaborará constancia correspondiente, misma que formará parte de la evaluación técnica.

#### **4. Información específica del procedimiento de Licitación Pública Internacional.**

**“LOS LICITANTES”** interesados en participar en este procedimiento cubrirán y en su caso cumplirán todos y cada uno de los requisitos señalados en los numerales siguientes:

##### **4.1 Consulta de Bases, costo y forma de pago.**

Las Bases estarán disponibles para su consulta o en su caso para su adquisición los días **27, 28 y 29 de abril de 2021** en un horario de 09:00 a 14:00 hrs. En las oficinas de la Dirección de Administración y Finanzas, ubicadas en el domicilio de la **“Convocante”**.

Para participar en la presente Licitación Pública, es requisito indispensable cubrir el costo de las bases de conformidad con los artículos 32 fracción II, segundo párrafo y 36 de la **“Ley”**. Estas bases tienen un costo de \$5,000.00 (Cinco mil pesos 00/100 M.N.) I.V.A. incluido, que deberá ser pagado mediante cheque certificado o de caja, a nombre del Heroico Cuerpo de Bomberos del Distrito Federal y presentado en la Subdirección de Finanzas de la Dirección de Administración y Finanzas, en un horario de 09:00 a 14:00 horas, los días antes señalados, misma que elaborará un recibo correspondiente.

Las bases serán entregadas una vez exhibido el recibo de pago en la Subdirección de Recursos Materiales, Abastecimiento y Servicios Generales, en el domicilio de la **“Convocante”** y en el horario antes mencionado.

##### **4.2 Lugar de la Licitación Pública Internacional.**

Los eventos relativos a la presente Licitación Pública Internacional se llevarán a cabo en la **Sala de Juntas** de la **“Convocante”**, ubicada en el Primer piso de la Calle de Versalles N°46; Colonia Juárez, Alcaldía Cuauhtémoc, Código Postal 06600.

Considerando el registro de **“LOS LICITANTES”**, se procederá a verificar que los mismos no se encuentren sancionados por la Secretaría de la Contraloría General, por la Secretaría de la Función Pública o en incumplimiento contractual con alguna Dependencia, Órgano Desconcentrado, Alcaldía o Entidad, conforme a lo establecido en el artículo 39 Bis de la **“Ley”**.

##### **4.3. Fechas y horarios de la Licitación Pública Internacional.**

| Evento  | Fecha               | Horario |
|---|---------------------|---------|
| Junta de Aclaración de Bases.   | 30 de abril de 2021 | 12:00   |
| Primera etapa: presentación y apertura del sobre que contenga la documentación legal y administrativa, propuesta técnica y económica. | 10 de mayo de 2021  | 11:00   |
| Segunda etapa resultado del dictamen y emisión del fallo.   | 14 de mayo de 2021  | 12:00   |

#### 4.4 Modificaciones que se podrán realizar a las presentes Bases.

De conformidad con lo dispuesto en el Artículo 37 de la “Ley”, se podrán modificar aspectos establecidos en las Bases de la presente Licitación Pública Internacional, siempre que no implique la sustitución, variación o disminución de los bienes requeridos originalmente.

Las aclaraciones, precisiones o respuestas que realice la convocante en la junta de aclaraciones formarán parte integrante de las Bases de la presente Licitación Pública Internacional.

#### 5. Requisitos que deberán cumplir las propuestas de los participantes:

Podrán participar en esta Licitación Pública Internacional, tanto personas físicas como morales, cuyo giro u objeto social esté relacionado con el suministro de los bienes al que se hace referencia en este procedimiento.

Por ningún motivo se recibirá más de una propuesta técnica y económica por **licitante**, si al revisar la propuesta se detectan dos diferentes, será descalificada toda la propuesta.

La información presentada por parte de “**EL LICITANTE**” en el presente procedimiento, será salvaguardada en términos de la Ley de Transparencia, Acceso a la Información Pública y Rendición de Cuentas de la Ciudad de México y Ley de Protección de Datos Personales en Posesión de sujetos Obligados de la Ciudad de México.

#### 5.1 Instrucciones para elaborar la propuesta de cada licitante.

La documentación legal y administrativa, propuesta técnica y propuesta económica deberán de elaborarse de acuerdo a lo siguiente:



- a) Dirigida a la Lic. María del Carmen Mendoza Yáñez; Directora de Administración y Finanzas del Heroico Cuerpo de Bomberos de la Ciudad de México.
- b) Toda la documentación administrativa, técnica y económica deberá señalar el número de la Licitación Pública Internacional.
- c) Impresa en papel con membrete de **“EL LICITANTE”**, sin enmendaduras ni tachaduras y de fecha en que se presente las propuestas.
- d) En idioma español, pesos mexicanos y medidas de uso Internacional.
- e) Firmada al calce en todas sus hojas por la persona que tenga facultades legales para tal efecto.
- f) Las cartas solicitadas, deberán contener la manifestación bajo protesta de decir verdad, de lo que sea solicitado.

**Bajo ninguna circunstancia se negociarán las condiciones estipuladas en estas bases o en las propuestas presentadas por “LOS LICITANTES”, de conformidad con lo previsto en el artículo 33 fracción XIX de la “Ley”.**

## **5.2. instrucciones para presentar la propuesta.**

**“EL LICITANTE”** deberá presentar su propuesta en un **SOBRE CERRADO** de manera inviolable y claramente identificable con los datos de **“EL LICITANTE”** (Nombre o Razón Social), que contendrá **original o copia certificada y copia simple para cotejo** de la documentación legal, original de la documentación administrativa, propuesta técnica y propuesta económica solicitadas en estas Bases, incluyendo la garantía de formalidad de la propuesta; desechándose las que hubieran omitido alguno de los requisitos exigidos.

Las copias de la documentación legal presentada, serán cotejadas por el servidor público responsable, para lo cual deberá tener a la vista los documentos originales, para los efectos legales que sean requeridos con posterioridad.

En los textos, no se aceptarán tachaduras, palabras sobrepuestas a otras o entre líneas, lo anterior será motivo de descalificación, en términos de lo establecido en el artículo 33, fracción XVII de la **“Ley”**.

Para una mejor conducción del procedimiento, sin que sea causa de descalificación, la documentación podrá presentarse con separadores e identificadores para su pronta revisión, así como foliadas y en medio magnético, siendo optativo para **“EL LICITANTE”**.

La totalidad de estos documentos deberán incluirse dentro del **SOBRE ÚNICO** que entregue **“EL LICITANTE”** en el acto de presentación y apertura de propuestas.

- A) Documentos legales (se deberán entregar dentro del sobre, originales o copias certificadas y copias fotostáticas para su cotejo, los originales serán devueltos una vez concluida la etapa de presentación y apertura de la propuesta).**
1. Identificación oficial vigente y legible con fotografía de **“EL LICITANTE”** o representante o apoderado legal (pasaporte, credencial para votar o cédula profesional).
  2. Acreditación de la personalidad del representante o apoderado legal (**requisitar formato ANEXO A**).
  3. Instrumento notarial que acredite la personalidad como representante o apoderado legal de la persona física o moral, con facultades legales expresas para comprometerse y contratar en nombre y representación de la misma.
  4. **Para el caso de personas morales**, Acta Constitutiva para constatar el objeto social o giro de la empresa, el cual deberá estar relacionado con la adjudicación de los bienes objeto de esta Licitación Pública Internacional, debiendo constar en la misma, la Inscripción en el Registro Público de la Propiedad y de Comercio del Distrito Federal, hoy Ciudad de México, o su equivalente en la Entidad Federativa que le corresponda, así como las modificaciones efectuadas que impliquen el cambio de razón o denominación social u objeto social, si las hubiere.
  5. **Para el caso de las personas físicas**, deberán acreditar la nacionalidad mexicana con acta de nacimiento y alta ante la Secretaría de Hacienda y Crédito Público, el cual deberá señalar la actividad económica preponderante, así como sus modificaciones, la cual deberá estar relacionada con la adjudicación de los bienes objeto de este procedimiento de Licitación.
  6. Constancia de Situación Fiscal (Registro Federal de Contribuyentes), con fecha de expedición máximo de 30 días naturales a la fecha de presentación de propuestas.
  7. Recibo de pago de Bases, que deberá estar fechado a más tardar el último día de venta de Bases.
  8. Comprobante del domicilio fiscal con fecha de expedición no mayor a tres meses de la fecha de presentación y apertura de propuestas (estado de cuenta bancario a su nombre o última boleta del impuesto predial o el último comprobante de pago de servicios de agua, luz, teléfono (no celulares); o contrato de arrendamiento vigente).
- B) Documentos administrativos (se deberán entregar originales, dentro del sobre).**
1. Curriculum Vitae de **“EL LICITANTE”**.
  2. Carta bajo protesta de decir verdad que, conoce, acata y que no se encuentra en ninguno de los supuestos establecidos en los artículos 39 de la **“Ley”, 3 fracción VII y 47 de la Ley de Responsabilidades Administrativas** de la Ciudad de México y artículos 49 fracción IX y 67 de la Ley de General de Responsabilidades Administrativas. (**ANEXO B**).

3. Carta bajo protesta de decir verdad que, asumirá la responsabilidad total que resulte en caso de que al realizar la entrega y/o sustitución de los bienes, se infrinjan Leyes, Normas y Reglamentos relacionados con patentes, marcas o derechos de autor, liberando de toda responsabilidad a la **“Convocante”**.
4. Carta bajo protesta de decir verdad, que cuenta con la capacidad técnica y económica para contratar y capacidad de respuesta, que le permita obligarse y cumplir con todos los requerimientos necesarios que se deriven del presente procedimiento, utilizando para ello todos los recursos materiales, técnicos y humanos, de conformidad con el artículo 56 fracción II del **“Reglamento”**
5. **“EL LICITANTE”** sujeto de contribuciones fiscales en la Ciudad de México:

**“EL LICITANTE”** deberá presentar original y copia de **“Constancia de adeudos”**, que deberá avalar los últimos 5 años y/o **“Acuse de recibo”** de las contribuciones aplicables en el **ANEXO C**, de conformidad con lo dispuesto en el artículo 58, último párrafo de la **LATRPCMEX**, y conforme a lo establecido en los numerales 8.2, 8.3 y 8.4 de la Circular Contraloría General para el Control y Evaluación de la Gestión Pública; el Desarrollo, Modernización, Innovación y Simplificación Administrativa y la Atención Ciudadana en la Administración Pública del Distrito Federal, publicada en la Gaceta Oficial del Distrito Federal el día 25 de enero de 2011 y de conformidad con los numerales 5.4.6 y 5.7.4, fracción II de la Circular Uno 2019 “Normatividad en Materia de Administración de Recursos”, vigente. **“EL LICITANTE”** deberá presentar **“Constancia de adeudos”**, que deberá avalar los últimos 5 años, expedida por la Administración Tributaria que le corresponda cuyo trámite se deberá realizar ante la Secretaría de Administración y Finanzas (Tesorería de la Ciudad de México), y por el Sistema de Aguas de la Ciudad de México (SACMEX) a efecto de verificar que **“EL LICITANTE”** no cuenta con adeudos pendientes de pago, con respecto de las siguientes contribuciones, en las que le resulte aplicable:

Impuesto Predial;  
Impuesto Sobre Adquisición de Inmuebles;  
Impuesto Sobre Nóminas;  
Impuesto Sobre Tenencia o Uso de Vehículos;  
Impuesto por la Prestación de Servicios de Hospedaje; y  
Derechos por el Suministro de Agua.

**“EL LICITANTE”** cuya causación de las contribuciones o las obligaciones formales, sea menor a 5 (cinco) ejercicios fiscales, deberán presentar la constancia a partir de la fecha de la cual se generaron.

Se acepta como requisito en el acto de Presentación y Apertura de Propuestas, en caso de que **“EL LICITANTE”** no esté en posibilidad de exhibir las constancias aludidas en ese momento, presente lo siguiente:

- 1.- El acuse de recibo de la solicitud de la constancia de adeudos, y
- 2.- Manifiesto bajo protesta de decir verdad en el que señale que en caso de resultar adjudicado se compromete a presentar la mencionada constancia, previamente a la formalización del contrato respectivo.

3.-En caso de que no le aplique el impuesto predial y derecho por el de suministro de agua, deberá anexar el original y copia del contrato de arrendamiento y/o comodato vigente durante el ejercicio 2021.

En caso de no cumplir con lo manifestado anteriormente y que en las constancias correspondientes se detecte adeudo de alguna de las contribuciones a que esté obligado, no se formalizará el contrato, de conformidad con lo dispuesto en el último párrafo del artículo 58 de la **LATRPCDMX** y se procederá a hacer efectiva la garantía de formalidad de la propuesta.

En caso de no ser sujeto de alguna de las contribuciones señaladas, deberán presentar manifiesto bajo protesta de decir verdad, **expresando claramente los motivos y causas** del por qué dichas contribuciones no le aplican.

**6.** Manifestación por parte del **“EL LICITANTE”**, respecto del cumplimiento de sus obligaciones fiscales previstas en el Código Fiscal de la Ciudad de México (**Requisitar FORMATO ANEXO C**).

**7.** Carta bajo protesta de decir verdad, respecto del domicilio fiscal e información de contacto para personas físicas y morales, en la que se establezca el domicilio Fiscal, así como el domicilio donde se encuentre la administración o asentamiento principal del negocio, conforme al artículo 21 del Código Fiscal de la Ciudad de México y artículo 10 del Código Fiscal de la Federación, así mismo nombre y número telefónico del contacto para las visitas, en su caso, conforme al artículo 77 de la **“Ley” (ANEXO F)**.

**8.** **“EL LICITANTE”** que tenga su domicilio fuera de la Ciudad de México, deberán señalar un domicilio para oír y recibir todo tipo de notificaciones dentro la misma y el nombre de la persona autorizada para recibirlas.

**9.** Carta bajo protesta de decir verdad en la cual **“EL LICITANTE”** manifieste que, en caso de resultar adjudicado, se compromete a que los directivos, representantes legales y empleados que participen en las diferentes etapas de esta Licitación Pública Nacional, en la firma del contrato y en la entrega y/o sustitución de los bienes se conducirán con respeto y se abstendrán de incurrir en prácticas no éticas o ilegales (soborno, cohecho, corrupción y quebranto de las leyes y disposiciones normativas); asimismo, que se compromete a que los precios que presenta en la propuesta económica no se cotizan en condiciones de prácticas desleales de comercio internacional en su modalidad de discriminación de precios o subsidios.

**10.** Carta bajo protesta de decir verdad que, las presentes Bases fueron leídas y que acepta todas las condiciones establecidas en las mismas y sus anexos, así como los acuerdos tomados en la Junta de Aclaraciones y que en caso de resultar adjudicado se compromete a acatar las disposiciones contenidas tanto en las Bases de la Licitación Pública Internacional como en el Contrato respectivo, en la **“Ley “y demás normatividad vigente y aplicable.**

**11.** Carta en la que **“EL LICITANTE”** manifieste que cualquier relación con el personal que ocupe para dar cumplimiento al contrato respectivo, en su caso, acepta ser el único patrón y consecuentemente el responsable de las obligaciones derivadas de las disposiciones legales y demás ordenamientos en materia de trabajo y seguridad social, por lo que responderá de todas las reclamaciones que sus trabajadores presenten en su contra, en contra del Heroico Cuerpo de Bomberos de la Ciudad de México, reconociendo expresamente y para todos los efectos legales, que no existe sustitución patronal por parte de éste.

12. De conformidad con los Lineamientos Generales del Padrón de Proveedores de la Administración Pública de la Ciudad de México, deberá presentar Constancia de Registro en el Padrón de Proveedores de la Administración Pública de la Ciudad de México **VIGENTE**, expedida por la Dirección General de Recursos Materiales y Servicios Generales de la Secretaría de Administración y Finanzas de la Ciudad de México (original y copia para cotejo).
13. De conformidad con lo establecido en el Lineamiento Décimo Tercero, fracción II inciso a) de los Lineamientos para la Presentación de Declaración de Intereses y Manifestación de No Conflicto de Intereses, se informa que los servidores públicos de esta Entidad que cuentan con atribuciones para la atención o resolución del presente procedimiento a saber:
- a) Responsable del procedimiento de Licitación: Lic. María del Carmen Mendoza Yáñez; Directora de Administración y Finanzas; responsables de llevar a cabo el procedimiento: L.C. Mauro de Jesús Vargas Vera; Subdirector de Recursos Materiales, Abastecimiento y Servicios y el C. Eduardo Oscoy Reyes; Jefe de Unidad Departamental de Compras y Control de Materiales.
  - b) Responsables del área solicitante: Segundo Superintendente, Alejandro Augusto Martínez González, Director Operativo 1 y Segundo Superintendente, Edgar Enrique Rosas Vázquez, Director Operativo 2.

Se requiere a todo particular interesado en el presente acto o procedimiento, **la presentación por escrito de una manifestación bajo protesta de decir verdad**, precisando que no se encuentra en ninguno de los supuestos de impedimento legal correspondiente, ni inhabilitado o sancionado por la Secretaría de la Contraloría General de la Ciudad de México, por la Secretaría de la Función Pública de la Administración Pública Federal o autoridades competentes de los Gobiernos de las Entidades Federativas o Municipios. Asimismo, para prevenir y evitar la configuración de conflicto de intereses.

Todo particular interesado deberá manifestar bajo protesta de decir verdad que los socios directivos, accionistas, administradores, comisarios y demás personal de sus procesos de ventas, comercialización, relaciones públicas o similares, no tienen, no van a tener en el siguiente año o han tenido en el último año, relación personal, profesional, laboral, familiar o de negocios con las personas servidoras públicas antes señaladas. **(Anexo D)**.

14. Carta en la que manifieste que conoce, acepta y se somete a la aplicación de la “**Ley**”.
15. Carta en la que manifieste, que será únicamente quien asuma los derechos y obligaciones derivadas del procedimiento de Licitación Pública Internacional.
16. A fin de dar cumplimiento a las Reglas para fomentar y promover la participación de Micro, Pequeñas y Medianas Empresas Internacionales y Locales, en las Adquisiciones, Arrendamientos y Prestación de Servicios que realice la Administración Pública de Ciudad de México, deberá presentar carta en la que indique la estratificación o clasificación de su representada, según el siguiente cuadro:

| SECTOR              | MICRO EMPRESA       | PEQUEÑA EMPRESA       | MEDIANA EMPRESA        |
|---------------------|---------------------|-----------------------|------------------------|
| Actividad Comercial | De 1 a 5 empleados  | De 6 a 20 empleados   | De 21 a 100 empleados  |
| Bienes              | De 1 a 20 empleados | De 21 a 50 empleados  | De 51 a 100 empleados  |
| Industria           | De 1 a 30 empleados | De 31 a 100 empleados | De 101 a 500 empleados |

Debiendo manifestar el sector al que pertenece y el tipo de empresa que corresponda, de acuerdo al número de empleados por sector.

La “**Convocante**” podrá verificar en cualquier momento la veracidad de dichos datos, sancionando con la rescisión del contrato a aquellas empresas o personas físicas que incumplan con las obligaciones antes referidas.

**En caso de no aplicarles dicho requisito, bastará con presentar carta bajo protesta de decir verdad,** expresando los motivos y/o causas por las que tal requisito no les aplica.

**17.** Carta bajo protesta de decir verdad, en la que informe el porcentaje del grado de integración o contenido nacional de los bienes que oferte en su Propuesta Técnica, con fundamento en el Artículo 30 Fracción II de la “**Ley**” y 53 de su “**Reglamento**”

**18.** Carta bajo protesta de decir verdad que, el lugar de entrega de los bienes será LAB DESTINO (Libre a Bordo Destino), en el Almacén General del Heroico Cuerpo de Bomberos de la Ciudad de México, sito en Av. Fray Servando Teresa de Mier S/N, Colonia Merced Balbuena, Alcaldía Venustiano Carranza, C.P. 15810, Ciudad de México y/o en el lugar que indique la Dirección de Administración y Finanzas, teniendo como plazo de entrega a partir de día siguiente de la formalización del contrato y como límite hasta **el 15 de noviembre de 2021**, para lo cual el proveedor adjudicado, deberá notificar con 48 horas de anticipación la entrega de los mismos a las Direcciones Operativas 1 y 2, lo anterior con la finalidad de que la “**Convocante**” realice la logística para la recepción de los mismos.

Asimismo, el horario de entrega de los bienes será partir de las 10:00 A.M. y hasta las 18:00 P.M., de Lunes a Domingo.

**19.** Carta bajo protesta de decir verdad que, los vehículos deberán suministrarse debidamente protegidos para su traslado siendo lo suficientemente resistentes para soportar la manipulación ordinaria en maniobras de carga y descarga a que estarán sujetos, sin costo adicional para la “**Convocante**”. El transporte a utilizar para el traslado, entrega y/o sustitución de los bienes será bajo riesgo, responsabilidad y costos absolutos de “**EL LICITANTE**”. Todos los riesgos inherentes a la transportación y entrega de los bienes correrán por parte de “**EL LICITANTE**” que resulte adjudicado.

**20.** Carta bajo protesta de decir verdad que, para los bienes objeto de esta Licitación Pública Internacional cuentan con una garantía de defensa a defensa por un periodo mínimo de 5 años, contados a partir de la fecha de aceptación en el Almacén General. Los bienes deberán ser nuevos, no reciclados y/o remanufacturados y cumplir con las especificaciones de técnicas y de calidad, en todos sus equipos

componentes partes, herramientas y refacciones, asimismo deberán estar garantizados por **“EL PROVEEDOR”** contra defectos de fabricación y vicios ocultos y deficiencias en la calidad de los mismos por un período de **5 años**, sin costo adicional para la **“Convocante”** conforme a lo establecido en el artículo 70 de la Ley, así como lo aplicable del Código Civil para el Distrito Federal y la Ley Federal de Protección al Consumidor.

Asimismo, **“EL PROVEEDOR”** que resulte adjudicado, se obliga a proporcionar a la **“Convocante”** las garantías que los fabricantes extiendan por los equipos, componentes y partes, en el caso de que estas sean superiores a las establecidas en los párrafos anteriores.

**21.** Carta de aceptación del fabricante al Licitante del vehículo ofertado, así como del equipamiento aliado, en la que garantice la existencia en el mercado nacional de refacciones originales de la marca ofertada para la operación y mantenimiento preventivo y correctivo, durante un periodo mínimo de 10 años.

**22.** Carta bajo protesta de decir verdad que acepta que la **“Convocante”** a través de las **Direcciones Operativas 1 y 2**, como áreas requirentes, sean quienes verifiquen que los bienes cumplen con las características y especificaciones técnicas, cantidades solicitadas, además de la marca ofertada, de conformidad con el **ANEXO TÉCNICO** de estas bases.

**23.** Carta bajo protesta de decir verdad que, la **“Convocante”** a través de las **Direcciones Operativas 1 y 2**, hará la devolución de los bienes y **“EL PROVEEDOR”** se obligan para cuando sea el caso a repararlos o sustituirlos a entera satisfacción de la **“Convocante”** garantizando su total funcionamiento, en un plazo no mayor a 10 (días) hábiles contados a partir de la fecha en que se reporte alguna eventualidad por escrito o correo electrónico a **“EL PROVEEDOR”**, así como en el supuesto que se detecten defectos de fabricación, vicios ocultos y deficiencias en la calidad de los mismos, por causa de daños mayores éstos tendrán que ser sustituidos a entera satisfacción de la **“Convocante”**. Con fundamento en lo dispuesto en el artículo 70 de la Ley, así como lo aplicable del Código Civil para el Distrito Federal y la Ley Federal de Protección al Consumidor, situación que prevalecerá durante el uso de los bienes dentro del periodo de garantía de fabricación.

**24.** Carta bajo protesta de decir verdad que, en caso de resultar adjudicado deberá(n) proporcionar a la **“Convocante”** a través de las **Direcciones Operativas 1 y 2**, a la entrega y aceptación de los bienes, el manual del propietario, póliza de garantía y registro de mantenimiento de cada uno de los vehículos, en idioma español. Los manuales técnicos de operación y mantenimiento de los bienes, además de lo indicado en el **ANEXO TÉCNICO**, de estas Bases deberán contener entre otros puntos: tolerancias, ajustes recomendados, periodicidad del mantenimiento, identificación de refacciones y problemas típicos con las soluciones más factibles. Los manuales además deberán incluir las acciones particulares para atender un mantenimiento preventivo y/o correctivo respectivamente.

Asimismo, deberá entregar con su propuesta técnica, los catálogos originales en idioma español de los vehículos. Los catálogos serán analizados a fin de verificar que los vehículos cumplan con las especificaciones y características mínimas requeridas en el **ANEXO TÉCNICO**.

25. Carta bajo protesta de decir verdad que, en caso de resultar adjudicado presentará un programa de mantenimiento y servicio recomendado para los vehículos automotores objeto de la presente Licitación, así como los centros de atención, donde se puedan realizar los servicios dentro de la Ciudad de México.

Asimismo, deberá manifestar bajo protesta de decir verdad que, en caso de resultar adjudicado, se obliga a proporcionar sin costo adicional para la “Convocante”, los dos primeros servicios de mantenimiento preventivo y/o correctivo, según sea el caso, para los vehículos objeto de este Procedimiento de Licitación Pública Internacional.

26. Carta bajo protesta de decir verdad que, en caso de resultar adjudicado durante la vigencia del contrato, deberá llevar a cabo la transferencia de conocimientos (capacitación) respecto del manejo de cada unidad, así como de la operación y funcionamiento del equipamiento aliado y aditamentos especiales señalados el **ANEXO TÉCNICO** y en términos de los precisado en el numeral **3.12** de las presentes bases.

27. Carta bajo protesta de decir verdad que, los bienes ofertados cumplen mínimo con las Normas Oficiales Mexicanas y las Internacionales que les apliquen respecto a la calidad en el producto, seguridad y ambientales.

28. Carta bajo protesta de decir verdad que, para el caso de las partidas **1, 2 y 3**, los bienes deberán ser transportados y entregados LAB DESTINO (Libre Abordo Destino) en el sitio señalado por la convocante en el numeral **3.5** de estas Bases, considerando que el kilometraje de los vehículos será de 70 kilómetros como máximo

Para todas las partidas.

“**EL PROVEEDOR**” se compromete a entregar los vehículos con un mínimo de  $\frac{1}{4}$  (un cuarto) de capacidad del tanque de combustible por vehículo, sin costo adicional para la “Convocante”.

No serán recibidos los vehículos en caso de que el kilometraje sea mayor al requerido.

**C) Propuesta técnica (Se deberá entregar en original dentro del sobre único).**

“**EL LICITANTE**” deberá presentar en su propuesta técnica, la descripción y especificación completa de la adjudicación de los bienes solicitados por la “Convocante” personalizando cada uno de los numerales descritos en el **Anexo Técnico** de estas Bases, en la que se señale:

1. Partida, descripción de los bienes, marca, cantidad, unidad de medida.
2. Indicar expresamente el Lugar, plazo y horario para la entrega de los bienes solicitados, de conformidad con el numeral **3.5**. de las presentes Bases de Licitación Pública Internacional.



3. Escrito original en papel membretado del participante, manifestando bajo protesta de decir verdad que cuentan con la infraestructura necesaria y capacidad suficiente para el suministro y entrega de los bienes materia de esta Licitación Pública Internacional.

“EL LICITANTE” deberá presentar prototipo físico y funcional de la unidad y sus equipos aliados, con las características mínimas descritas en el **ANEXO TÉCNICO** de las bases concursales.

Dicho prototipo servirá como parte de la evaluación técnica que realice la “Convocante” a través de las **Direcciones Operativas 1 y 2**, a las propuestas presentadas por “EL LICITANTE” a efecto de verificar el cumplimiento de las características técnicas de la unidad vehicular para la partida o partidas en que participe, de conformidad con el numeral **3.13** de las Bases presentes bases.

**D) Propuesta económica (Se deberá entregar en original dentro del sobre único).**

“EL LICITANTE” deberá presentar, su propuesta económica con la descripción completa de los bienes solicitados por la “Convocante” en el **Anexo Técnico y de conformidad con el Anexo 4 “Esquema de Cotización”**.

Con fundamento en lo establecido en la Fracción II inciso c) del numeral 5.8.1 de la Circular Uno 2019, Normatividad en Materia de Administración de Recursos, la “Convocante” sólo aceptará aquellas propuestas que se presenten en Moneda Nacional.

Esta propuesta deberá indicar:

1. Partidas.
2. Descripción de los bienes.
3. Cantidad.
4. Unidad de medida.
5. Marca.
6. Precio Unitario, en moneda Internacional.
7. Importe.
8. Subtotal por concepto.
9. Importe del Impuesto al Valor Agregado desglosado.
10. Total neto en letra y número, firmada por la persona que tenga poder legal para tal efecto.
11. La indicación de que los precios serán fijos, netos y unitarios hasta el término del “Contrato”.

Se deberá presentar garantía de formalidad de la propuesta de conformidad con los numerales **9.1** y **9.3** de estas Bases de Licitación Pública Internacional.

Por ningún motivo se recibirá más de una propuesta económica, si al revisar la propuesta se detectan dos diferentes, será descalificada toda la propuesta.

**6. Desarrollo del procedimiento de Licitación Pública Internacional.**

El procedimiento se efectuará en apego a los artículos 43 de la “Ley” y 41 de su “Reglamento”.

Los actos de presentación y apertura de propuestas, así como la segunda etapa resultado del dictamen y emisión del fallo, serán presididos por los servidores públicos designados por la **“Convocante”** en las presentes Bases, quienes serán las únicas autoridades facultadas para aceptar o desechar cualquier proposición de las que se hubieren presentado, así como para definir cualquier asunto que se presente durante el desarrollo del procedimiento.

#### **6.1 Modificaciones a los bienes objeto de este Procedimiento de Licitación Pública Internacional.**

De conformidad con lo dispuesto en el Artículo 44 de la **“Ley”**, en cualquier etapa del procedimiento antes de la emisión del fallo, la **“Convocante”** podrá modificar hasta un 25% la cantidad de los bienes, monto o plazo, siempre y cuando existan razones debidamente fundadas o causas de interés público, caso fortuito o fuerza mayor, mismas que deberán tenerse acreditadas fehacientemente.

##### **Cuando la modificación se realice en el acto de:**

- a) Junta de Aclaración de Bases, los licitantes al elaborar su propuesta, deberán considerar las nuevas cantidades de los bienes requeridos.
- b) Presentación y Apertura de Propuestas, la **“Convocante”** otorgará a **“EL LICITANTE”** un plazo no mayor a 3 (tres) días hábiles, a efecto de que realicen los ajustes correspondientes en la parte económica de su propuesta, considerando las nuevas cantidades de los bienes requeridos, conforme al formato que establezca para tal efecto por la **“Convocante”**.

En este caso la **“Convocante”** deberá recibir las propuestas originales y se abstendrá de realizar la evaluación cuantitativa, hasta en tanto se presenten los formatos señalados, en la hora y fecha que determine para la continuación del Acto de Presentación y Apertura de Propuestas.

El formato deberá reflejar número de partida, descripción de los bienes, cantidad, país de origen, unidad de medida, marca, modelo, precio unitario, importe, subtotal, IVA e importe total originalmente propuestos, y las nuevas cantidades ajustadas por estos conceptos.

- c) Fallo hasta antes de su emisión, la **“Convocante”** deberá proporcionar el formato y conceder un plazo no mayor a 3 (tres) días para su presentación, sólo a aquellos licitantes que hubieren cumplido con los requisitos legales, técnicos y económicos, y se abstendrá de realizar el mejoramiento de precios, debiendo señalar hora y fecha para la presentación del formato y continuación del acto.
- d) Una vez formalizado el contrato, de conformidad con lo dispuesto en el artículo 65 de la **“Ley”**, dentro de su presupuesto aprobado y disponible la **“Convocante”**, bajo su responsabilidad y por razones fundadas, podrá acordar el incremento en la cantidad de los bienes solicitados mediante modificaciones al contrato vigente y que el monto total de las modificaciones no rebasen en su conjunto el 25% (veinticinco por ciento) del valor total del contrato, siempre y cuando, el precio y demás condiciones de los bienes sean iguales a los inicialmente pactados, debiendo entregar **“EL PROVEEDOR”** el ajuste y la actualización de la garantía de cumplimiento del contrato, de

conformidad con lo dispuesto en el artículo 61 del Reglamento.

Toda modificación realizada al contrato, deberá ser expresa y se hará constar por escrito en un Convenio, debiendo suscribirlo las mismas personas que signaron el Contrato origen o aquellas que las sustituyan en el cargo o funciones, acreditándose estos con la documentación correspondiente.

No podrán modificarse el precio unitario de los bienes, el periodo de pago, especificaciones y en general cualquier cambio que implique otorgar condiciones más ventajosas a **“EL PROVEEDOR”**, comparadas con las establecidas en el acuerdo de voluntades.

## **6.2 Junta de Aclaración de Bases.**

En el lugar y hora señalados en el calendario de la presente Licitación Pública Internacional, puntos 4.1. y 4.2., se llevará a cabo la Junta de Aclaración de Bases, en la que se dará respuesta a cada una de las dudas y cuestionamientos que hayan presentado **“EL LICITANTE”** sean por escrito o verbales, a fin de que éstos se encuentren en igualdad de circunstancias.

En las aclaraciones, precisiones o respuestas que realice la **“Convocante”**, ésta especificará expresamente el punto o puntos de las Bases que se modifican o adicionan, mismas que formarán parte integrante de las propias Bases.

Para el mejor desarrollo de la Junta de Aclaración de Bases, se solicita a **“EL LICITANTE”** presentar en el domicilio de la **“Convocante”**, por escrito en idioma español, en original o vía correo electrónico a las siguientes direcciones electrónicas: [yanmezcarmen@gmail.com](mailto:yanmezcarmen@gmail.com); [madejeva2@hotmail.com](mailto:madejeva2@hotmail.com) y [eoscoy0209@gmail.com](mailto:eoscoy0209@gmail.com), en medio magnético en cualquier versión de Word, las preguntas o dudas que tengan en relación con las Bases de Licitación Pública Internacional, así como la versión en PDF de los cuestionamientos firmados por el representante de **“EL LICITANTE”**, cuando menos con 24 horas de anticipación a su celebración, con atención al servidor público responsable de llevar a cabo el presente procedimiento, de acuerdo con el formato especificado en el **Anexo 1** de las presentes Bases. En el entendido de que en la Sesión de Aclaración de Bases se dará respuesta, en primera instancia, a las preguntas que hayan sido presentadas por escrito y posteriormente a las presentadas de manera verbal.

En el caso de que sea necesaria la celebración de una segunda o más Juntas de Aclaración de Bases, en este evento y los posteriores se señalará lugar, fecha y hora en que se realizará el siguiente acto.

Se levantará Acta del evento, que debidamente formalizada, se entregará en copia a **“EL LICITANTE”**.

La inasistencia de alguno de los **“LICITANTES”** a la Junta de Aclaración de Bases, será bajo su estricta responsabilidad, sin embargo, la **“Convocante”** entregará copia del Acta de la Junta de Aclaración de Bases a los mismos.

## **6.3 Presentación y Apertura de Sobre Único (primera etapa).**

La primera etapa referente a la Presentación y Apertura del Sobre Único que contenga la documentación Legal, Administrativa, Propuesta Técnica y Propuesta Económica se llevará a cabo de conformidad a lo señalado en los numerales 4.1 y 4.2.

Previo al inicio del acto, la **“Convocante”** verificará que ninguno de los **“LICITANTES”** se encuentre sancionado por la Secretaría de la Contraloría General de la Ciudad de México o por la Secretaría de la Función Pública o por incumplimiento contractual, lo cual harán constar en el acta respectiva, en términos del artículo 39 Bis de la **“Ley”**.

El Órgano Interno de Control participante, verificará que se dé cumplimiento al imperativo señalado en el párrafo anterior, no estando obligado a firmar las actas del procedimiento, en caso de su omisión por la convocante.

De conformidad con el numeral **5**, Sub Numeral **5.2.**, incisos **A), B), C) y D)**, respectivamente, de estas bases de Licitación Pública Internacional, la entrega de propuestas se hará por escrito en **UN SOBRE ÚNICO**, cerrado de manera inviolable que contendrá: la documentación legal, administrativa, propuesta técnica y económica, en ésta última se incluirá la garantía de formalidad de la propuesta.

En este acto se abrirá el Sobre Único, revisándose cuantitativa, sucesiva y separadamente todas y cada una de las propuestas, posteriormente se dará lectura a los precios de la propuesta económica.

Todos los **“LICITANTES”** rubricarán la documentación legal, administrativa, propuestas técnicas y económicas.

Las propuestas técnicas y económicas de los **“LICITANTES”** que sean desechadas, quedarán en custodia de la **“Convocante”** y serán devueltos aquellos documentos de carácter devolutivo a los quince días hábiles posteriores al fallo, mediante solicitud por escrito de **“EL LICITANTE”**.

La **“Convocante”**, levantará un acta circunstanciada fundada y motivada en la que se indicarán los **“LICITANTES”** que cumplieron y los que incumplieron con la documentación legal y administrativa solicitada, las propuestas técnicas y económicas aceptadas y desechadas.

Posteriormente, se realizará el análisis cualitativo de la documentación legal, administrativa, propuestas técnica y económica, mismo que mediante dictamen se dará a conocer en el acto de fallo.

El dictamen comprenderá el análisis detallado de lo siguiente:

- a) Documentación legal y administrativa,
- b) Propuesta técnica, en esta evaluación se incluirán los resultados y la verificación de las especificaciones contenidos como requisitos en las Bases de Licitación y;
- c) Propuesta económica.

En el dictamen deberá establecerse si los rubros antes citados cubren con los requisitos solicitados en las bases, al igual que las especificaciones requeridas por la **“Convocante”**, respecto de los bienes objeto de la Licitación Pública Internacional, para determinar si las propuestas cumplen con lo solicitado.

#### **6.4. Emisión del fallo (segunda etapa).**

La segunda etapa resultado del dictamen y emisión del fallo, se llevará a cabo de conformidad a lo señalado en los numerales 4.1.y 4.2.

Previo al inicio del acto la **“Convocante”** verificará que ninguno de los participantes, se encuentren sancionados por la Secretaría de la Contraloría General de la Ciudad de México, por la Secretaría de la Función Pública o por incumplimiento contractual, lo cual harán constar en el acta respectiva, en términos del artículo 39 Bis de la **“Ley”**.

El Órgano Interno de Control participante, verificará que se dé cumplimiento al imperativo señalado en el párrafo anterior, no estando obligado a firmar las actas del procedimiento, en caso de omisión por parte de la convocante.

La **“Convocante”** comunicará el resultado del dictamen, y el acta que al efecto se levante deberá estar debidamente fundada y motivada, se señalarán detalladamente las propuestas que fueron desechadas indicándose en su caso, el nombre de **“EL LICITANTE”** que ofertó las mejores condiciones y el precio más bajo por los bienes objeto de esta Licitación Pública Internacional, dando a conocer el importe respectivo.

Se comunicará a los **“LICITANTES”** cuyas propuestas no hayan sido desechadas, que en ese mismo acto podrán ofertar un precio más bajo por los bienes objeto de la presente Licitación Pública Internacional, en beneficio de la **“Convocante”**, con la finalidad de resultar adjudicados, respecto de la propuesta que originalmente haya resultado más benéfica para la **“Convocante”**, lo cual podrán efectuar, siempre y cuando, en el acto se encuentre presente la persona que cuente con poderes de representación de **“EL LICITANTE”**, lo que deberá ser acreditado en el mismo acto atendiendo a los requerimientos indicados en el numeral 5, Sub Numeral 5.2 inciso A) requisitos 1, 3, 4 y 5.

La **“Convocante”** vigilará que el mejoramiento de precios en el procedimiento de la presente Licitación Pública Internacional, se efectúe respetando las mismas condiciones legales, administrativas, técnicas y económicas ofrecidas en la propuesta original.

La **“Convocante”** evitará que los **“LICITANTES”** incurran en actos de desorden, falta de respeto y acuerdos entre sí sobre los precios mejorados. Para lo cual se evitará la comunicación entre los **“LICITANTES”** al momento de efectuar los mejoramientos de ofertas, debiendo ser, invariablemente en el formato previamente establecido.

**“EL LICITANTE”** estará en posibilidades de proponer precios más bajos para la partida ofertada en su propuesta antes de incluir impuestos, en diversas ocasiones, mediante el formato **(Anexo D)**, hasta que no sea presentada una mejor propuesta por algún otro **“LICITANTE”**.

Si derivado del Dictamen resultare que dos o más propuestas ofertan en igualdad de condiciones y precio, la **“Convocante”**, se llevará a cabo una última ronda entre los **“LICITANTES”**.

Aquellos **“LICITANTES”** que hayan sido descalificados en la primera etapa del procedimiento de Licitación Pública Internacional, podrán asistir a los actos subsecuentes con el carácter único y exclusivo de observadores.

Los actos de presentación y apertura de propuestas, así como el fallo, serán presididos por el servidor público designado por la **“Convocante”** en estas Bases, quién será la única autoridad facultada para aceptar o desechar cualquier proposición de las que se hubieren presentado, así como para definir cualquier asunto que se presente durante el desarrollo del procedimiento en términos de las presentes bases.

La emisión del fallo podrá diferirse por una sola vez, por el tiempo que determine la **“Convocante”**, siempre y cuando existan circunstancias debidamente justificadas.

## 7. Evaluación

Las propuestas serán evaluadas conforme al cumplimiento o incumplimiento de los requisitos y especificaciones solicitadas en estas Bases. Se considerarán los precios unitarios para la evaluación de las Propuestas Económicas.

Las propuestas presentadas por los **“LICITANTES”**, referente a la Documentación Legal, Administrativa y Económica, serán evaluadas cuantitativa y cualitativamente por el área Administrativa responsable del presente procedimiento de Licitación Pública Internacional, conforme al numeral 2 **“Información del servidor público responsable del procedimiento de Licitación Pública Internacional”** de las presentes Bases.

Respecto a la Propuesta Técnica, será evaluada cualitativamente por el Segundo Superintendente, Alejandro Augusto Martínez González, Director Operativo 1 y el Segundo Superintendente Edgar Enrique Rosas Vázquez, Director Operativo 2, quienes emitirán un Dictamen Técnico, de forma precisa, detallado, fundado y motivado respecto a su evaluación.

En la evaluación de las propuestas, en ningún caso podrán utilizarse mecanismos de puntos o porcentajes, de conformidad con lo señalado en el artículo 33, fracción XVI de la **“Ley”**.

## 8. Adjudicación.

De conformidad con lo establecido en el artículo 33, fracción VII de la **“Ley”**, se adjudicará por partida o partidas a **“EL LICITANTE”** o **“LICITANTES”** que reúna (n) las mejores condiciones en cuanto a oferta, oportunidad, precio, calidad, financiamiento, menor impacto ambiental y demás circunstancias pertinentes requeridas por la **“Convocante”**, siempre y cuando se garantice satisfactoriamente el cumplimiento de las obligaciones respectivas.

## 9. Garantías

### 9.1. Para garantizar la formalidad de la propuesta

Quienes participen en esta Licitación Pública Internacional, deberán garantizar su oferta, de acuerdo a lo establecido en los artículos 73 fracción I y 75 de la “Ley”, artículo 360, fracción I, incisos a), d) o e) del Código Fiscal de la Ciudad de México y con lo señalado en las Reglas de Carácter General por las que se Determina los Tipos de Garantía que Deben Constituirse y Recibir las Dependencias, Órganos Desconcentrados, Delegaciones y Entidades de la Administración Pública del Distrito Federal, publicadas el 31 de mayo de 2011 en la Gaceta Oficial del Distrito Federal, con un mínimo del 5% del monto total de su propuesta para las partidas o partidas en que participe, sin considerar impuestos, en cualquiera de las siguientes formas:

- a) Fianza otorgada por una Institución Autorizada en los términos de la Ley de Instituciones de Seguros y de Fianzas, a favor del **Heroico Cuerpo de Bomberos del Distrito Federal**; La “Convocante” verificará su existencia en la página de la Comisión Internacional de Seguros y Fianzas, de conformidad con lo establecido en el numeral 5, Sub Numeral 5.12.4 de la Circular Uno 2019, Normatividad en Materia de Administración de Recursos vigente;
- b) Cheque de caja, el cual deberá ser nominativo, no negociable, librado con cargo a cualquier institución bancaria de esta localidad y a favor del **Heroico Cuerpo de Bomberos del Distrito Federal**. (Original y copia).
- c) Cheque certificado, el cual deberá ser nominativo, no negociable, librado con cargo a cualquier institución bancaria de esta localidad y a favor del **Heroico Cuerpo de Bomberos del Distrito Federal**. (Original y copia).

Esta garantía deberá incluirse dentro del sobre que contiene la Documentación Legal y Administrativa, Propuesta Técnica y Propuesta Económica.

Si “**EL LICITANTE**” opta por presentar la garantía de cumplimiento mediante fianza, ésta deberá presentarse de conformidad con el (**Anexo 2**) de las presentes Bases, a favor del **Heroico Cuerpo de Bomberos del Distrito Federal**.

### 9.2 Cumplimiento del “Contrato”.

De conformidad con lo dispuesto en los artículos 73 fracción III, 75 y 75 BIS de la “Ley”, artículo 360, fracción I, incisos a),c), d) o e) del Código Fiscal de la Ciudad de México y con lo señalado en las Reglas de Carácter General por las que se Determina los Tipos de Garantía que Deben Constituirse y Recibir las Dependencias, Órganos Desconcentrados, Delegaciones y Entidades de la Administración Pública del Distrito Federal, publicadas el 31 de mayo de 2011 en la entonces Gaceta Oficial del Distrito Federal, la garantía de cumplimiento del contrato que deberá otorgar “**EL LICITANTE**” adjudicado, será por un importe del 15% del monto máximo total del contrato, sin considerar cualquier contribución y conforme a lo siguiente:

a) Fianza otorgada por una institución autorizada en los términos de la Ley de Instituciones de Seguros y de Fianzas, a favor del Heroico Cuerpo de Bomberos del Distrito Federal; La **“Convocante”** verificará su existencia en la página de la Comisión Internacional de Seguros y Fianzas, de conformidad con lo establecido en el numeral 5, Sub Numeral 5.12.4 de la Circular Uno 2019, Normatividad en Materia de Administración de Recursos para las Dependencias, Unidades Administrativas, Unidades Administrativas de Apoyo Técnico Operativo, Órganos Desconcentrados y Entidades de la Administración Pública de la Ciudad de México;

c) Cheque de caja, el cual deberá ser nominativo, no negociable, librado con cargo a cualquier institución bancaria de esta localidad y a favor del **Heroico Cuerpo de Bomberos del Distrito Federal**. (Original y copia).

d) Cheque certificado, el cual deberá ser nominativo, no negociable, librado con cargo a cualquier institución bancaria de esta localidad y a favor del **Heroico Cuerpo de Bomberos del Distrito Federal**. (Original y copia).

Si **“EL LICITANTE”** opta por presentar la garantía de cumplimiento mediante fianza, ésta deberá presentarse de conformidad con el **(Anexo 3)** de las presentes bases, a favor del **Heroico Cuerpo de Bomberos del Distrito Federal**.

### 9.3 Entrega de garantías.

Las garantías se deberán entregar como se señala a continuación:

a) 5% del total de su oferta económica antes de I.V.A., por la formalidad de la propuesta se deberá entregar en la fecha señalada en estas bases para el Acto de Presentación y Apertura de Propuestas, mediante cheque certificado o de caja librado con cargo a cualquier institución bancaria de esta localidad, fianza expedida por Institución Autorizada o billete de depósito dentro del Sobre Único que contenga la documentación legal y administrativa, técnica y económica.

b) 15% del monto total antes de I.V.A por el cumplimiento del contrato se entregará en el domicilio de la **“Convocante”**, al momento de la firma del **“Contrato”** respectivo.

### 9.4 Señalamiento respecto a las garantías

La garantía de formalidad de la propuesta, permanecerá en custodia de la **“Convocante”** hasta transcurridos quince días hábiles posteriores al fallo, tiempo en que serán entregadas a **“EL LICITANTE”** que no tengan asignación alguna, mediante solicitud escrita ante la Dirección de Administración y Finanzas, en caso de que dichos documentos no sean retirados por **“EL LICITANTE”** en el periodo antes mencionado, pasarán a formar parte del expediente respectivo en calidad de cancelados.

**“EL LICITANTE”** que obtenga la asignación de la adjudicación de los bienes requeridos, podrá recoger la Garantía de Formalidad de la Propuesta a partir del momento en que entregue la garantía de cumplimiento del **“Contrato”**.



La Garantía de Formalidad de la Propuesta será independiente de la Garantía de Cumplimiento de Contrato.

En caso de no presentar la Garantía de Cumplimiento del Contrato en tiempo y forma, **“EL LICITANTE”** adjudicado perderá a favor de la **“Convocante”** la Garantía del 5% correspondiente a la formalidad de la propuesta, de acuerdo al artículo 59 párrafo tercero de la **“Ley”**.

La Garantía de Cumplimiento del **“Contrato”** será devuelta, previa solicitud por escrito por parte del proveedor, una vez cumplidas las obligaciones contractuales, dentro de los 30 días hábiles posteriores, de conformidad con lo establecido en el último párrafo del numeral 5.12.4 de la Circular Uno 2019, Normatividad en Materia de Administración de Recursos vigente.

#### **10 Firma del “Contrato”.**

La firma del o los contrato(s) resultado de la adjudicación, se llevará a cabo dentro de los quince días hábiles posteriores al fallo, sin dejar de surtir efectos su vigencia, de conformidad con lo establecido en el numeral **3.15** de las presentes Bases, en la Dirección de Administración y Finanzas del Heroico Cuerpo de Bomberos de la Ciudad de México, ubicada en la calle de Versalles N° 46 Primer piso de la Colonia Juárez, Alcaldía Cuauhtémoc, C.P. 06600, con fundamento en el artículo 59 párrafo primero de la **“Ley”**.

#### **11 Condiciones no negociables del “Contrato”.**

a) **Pena Convencional.-** En caso de que **“EL LICITANTE”** no proporcione los Bienes conforme a lo establecido en el **Anexo Técnico**, los proporcione con deficiencias, mala calidad o fuera de los plazos establecidos, estará obligado al pago de una pena convencional del 3% sobre el valor total de los bienes dejados de entregar, con deficiencias o mala calidad, sin incluir el I.V.A., porcentaje que se aplicará por cada día natural de incumplimiento y será con cargo directo a la facturación; las penas convencionales no deberán exceder el monto total de la Garantía de Cumplimiento del **“Contrato”** o en su caso, se hará efectiva la misma.

b) **“EL LICITANTE”** declarará en el **“Contrato”**, que se encuentra al corriente en el cumplimiento de sus obligaciones fiscales locales.

#### **12 Modificación al “Contrato”.**

De conformidad con lo dispuesto en el artículo 65 de la **“Ley”**, dentro de su presupuesto aprobado y disponible, la **“Convocante”** bajo su responsabilidad y por razones fundadas podrá acordar el incremento en la cantidad de bienes solicitados y/o vigencia del contrato, mediante modificaciones al contrato vigente y que el monto total de las modificaciones no rebase en su conjunto el 25% del valor total del contrato, siempre y cuando el precio y demás condiciones de la adjudicación de los bienes sean iguales al inicialmente pactado, debiéndose ajustar la Garantía de Cumplimiento del **“Contrato”**.

#### **13 Sanciones.**

##### **13.1. Se hará efectiva la Garantía de Formalidad de la Propuesta cuando:**

- a) Una vez presentada su propuesta, **“EL LICITANTE”** no sostenga las condiciones contenidas en ella.
- b) **“EL LICITANTE”** retire sus propuestas durante alguna de las etapas del procedimiento de Licitación Pública Internacional.
- c) **“EL LICITANTE”** adjudicado, no haga entrega de la Garantía de Cumplimiento del **“Contrato”** en la fecha fijada para tal efecto.
- d) **“EL LICITANTE”** adjudicado, por causas imputables a él, no formalice el **“Contrato”** respectivo en tiempo y forma.

**13.2 Se hará efectiva la garantía de cumplimiento del “Contrato” cuando:**

- a) Los bienes no sean proporcionados en el lugar, plazo y horario de entrega establecido para tal fin.
- b) Los bienes no se proporcionen a satisfacción de la **“Convocante”**, sean modificados o inadecuados.
- c) Los bienes no cumplan con las especificaciones técnicas solicitadas previo análisis del área responsable del seguimiento, supervisión y control de la adjudicación de los bienes, de conformidad con el **Anexo Técnico** de estas Bases.
- d) Se agoten las penas convencionales pactadas en los mismos por incumplimiento en la adjudicación de los bienes.

**13.3 Penas convencionales.**

De conformidad con lo establecido en el artículo 69 de la **“Ley”**, en caso de que **“EL LICITANTE”**, no proporcione los bienes objeto de esta Licitación Pública Internacional, los proporcione con características diferentes a lo ofertado, con deficiencias, mala calidad o fuera del plazo descrito en el punto 3.4., y de conformidad con el **Anexo Técnico** de estas Bases, estará obligado al pago de una pena convencional del 3% sobre el valor total de los bienes dejados de entregar, sin incluir el I.V.A., porcentaje que se aplicará por cada día natural de incumplimiento o atraso y será con cargo directo a la facturación; las penas convencionales no excederán el monto total de la Garantía de Cumplimiento del **“Contrato”**.

La acumulación de las penas convencionales, no excederá del importe de la garantía de cumplimiento del contrato, dicha penalización se descontará administrativamente del importe del pago que se realice y que se estipula en el punto 16 de las bases y de conformidad con el artículo 57 del Reglamento, lo anterior sin perjuicio del derecho que tiene la **“Convocante”** de optar entre exigir el cumplimiento forzoso del contrato o rescindirlo, independientemente de los derechos que le otorgue la Ley Federal de Protección al Consumidor.

En caso de incumplimiento a las obligaciones establecidas por causas imputables a **“EL PROVEEDOR O LOS PROVEEDORES”**, la **“Convocante”** hará efectivas las penas convencionales pactadas a cargo del

mismo, en el importe facturado que corresponda de conformidad con el punto **16** y en su caso, exigirá la reparación de daños y perjuicios ocasionados, independientemente de la aplicación de las garantías que hayan sido acordadas, lo anterior de conformidad con el artículo 58 del Reglamento.

La “**Convocante**”, por ningún motivo autorizará condonación de sanciones por atraso o incumplimiento en la entrega y/o sustitución de los bienes, cuando las causas sean imputables a “**EL PROVEEDOR**”.

#### **13.4 Rescisión del “Contrato”**

La “**Convocante**” rescindirá administrativamente el contrato en caso de cualquier incumplimiento de las obligaciones a cargo de “**EL PROVEEDOR O LOS PROVEEDORES**”, mismas que le serán notificadas en forma personal, asimismo el procedimiento de rescisión iniciará dentro de los 5 (cinco) días hábiles siguientes a aquel en que se hubiere agotado el plazo para hacer efectivas las penas convencionales, salvo que existan causas suficientes y justificadas que pudieran alterar la seguridad e integridad de las personas o peligrar el medio ambiente de la Ciudad de México o se afecte la prestación de los servicios públicos, se procederá a la rescisión sin agotar el plazo para la aplicación de las penas convencionales, previa opinión de la Contraloría General, lo anterior de conformidad con el artículo 42 de la **Ley**.

##### **Serán causas de rescisión cuando:**

- a) Los bienes no sean entregados y/o sustituidos a entera satisfacción de la “**Convocante**” a través de las **Direcciones Operativas 1 y 2**, como áreas requirentes, conforme a las cantidades, unidad de medida, marca, modelo, calidad, características y especificaciones técnicas mínimas contenidas en el **ANEXO TÉCNICO** de estas bases y a lo ofertado por “**EL PROVEEDOR**” y se haya agotado el importe máximo de aplicación de las penas convencionales mencionadas en el punto **13.3** de estas bases.
- b) Los bienes no sean entregados y/o sustituidos a entera satisfacción de la “**Convocante**” a través de las **Direcciones Operativas 1 y 2**, como áreas requirentes, conforme a las cantidades, unidad de medida, marca, modelo, calidad, características y especificaciones técnicas mínimas contenidas en el **ANEXO TÉCNICO** de estas bases y lo ofertado por “**EL PROVEEDOR**”, sin que se haya agotado el importe máximo de aplicación de las penas convencionales mencionadas en el punto **13.3** de estas bases, previa opinión de la Contraloría General.
- c) “**EL PROVEEDOR**” modifique las características o especificaciones técnicas de los bienes objeto del contrato.
- d) Se presente el caso de incumplimiento de alguna de las obligaciones a cargo del “**EL LICITANTE**”, previa notificación y audiencia.
- e) Se incumplan las obligaciones derivadas de sus estipulaciones contractuales, o de las disposiciones de la “**Ley**”, así como de las demás que sean aplicables, aun así, la convocante podrá hacer efectiva la garantía respectiva.
- f) La autoridad competente determine a partir de la revisión correspondiente que “**EL LICITANTE**” no se encuentra al corriente en el cumplimiento de una o varias de las obligaciones fiscales establecidas

en el Código Fiscal de la Ciudad de México, independientemente del ejercicio de las facultades de las autoridades fiscales competentes de la Ciudad de México.

g) En caso de que la Secretaría de la Contraloría General de la Ciudad de México en el ejercicio de sus funciones detecte violaciones a las disposiciones de la “Ley”.

**14 Suspensión y/o terminación anticipada del “Contrato”:**

a) Por causas de interés general o por mutuo consentimiento de las partes, por lo que se realizará un convenio de terminación anticipada del “Contrato”.

b) Se podrá suspender temporalmente en todo o en parte el contrato y el pago correspondiente por causas justificadas o por razones de interés general, sin que ello implique su terminación definitiva.

En el supuesto de que durante la vigencia del “Contrato”, el Heroico Cuerpo de Bomberos de la Ciudad de México, a través de las Autoridades Fiscales, detecte el incumplimiento en las obligaciones fiscales por parte de “EL LICITANTE”, dará por terminado anticipadamente el contrato, sin responsabilidad alguna para el Heroico Cuerpo de Bomberos de la Ciudad de México, independientemente de la acción que le corresponda ejercitar a las Autoridades Fiscales del Gobierno de la Ciudad de México por dicho concepto.

**15. Condición de los precios.**

b) De conformidad con el artículo 62 de la “Ley”, los precios ofertados deberán ser fijos, netos, unitarios y en Moneda Internacional, hasta la facturación y vigencia del “Contrato”.

c) Los “Licitantes” deberán incluir absolutamente todos los gastos e impuestos que se generen durante la adjudicación de los bienes.

**16. Pagos.**

Los pagos que efectuará la “Convocante”, se llevarán a cabo dentro de los 20 días hábiles posteriores a la fecha de validación de las facturas por el área requirente de los bienes.

“EL LICITANTE” que resulte adjudicado deberá emitir las Factura correspondiente a nombre del **Heroico Cuerpo de Bomberos del Distrito Federal, R.F.C. HCB9903243E5, Domicilio: Calle Fray Servando Teresa de Mier, sin número, Colonia Merced Balbuena, Alcaldía Venustiano Carranza, Ciudad de México, C.P. 15810.**

**16.1. Impuestos y derechos.**

La “Convocante” pagará a “EL LICITANTE” adjudicado exclusivamente el Impuesto al Valor Agregado (I.V.A.).

**16.2. Anticipos.**

No se otorgarán anticipos

**17. Desechamiento y/o Descalificación de los “Participantes”; suspensión temporal, reanudación; cancelación y declaración desierta de la Licitación Pública Internacional.**

**17.1. Se desechará y/o descalificará a “EL LICITANTE” que:**

- a) No cumpla con alguno de los requisitos establecidos en estas Bases.
- b) No cotiche en forma total y precisa lo establecido en cada uno de los rubros requeridos en el **Anexo Técnico** de estas Bases.
- c) Se encuentre en alguno de los supuestos de los artículos 39 de la “Ley”, o en el 49 fracción XV y 67 de la Ley de Responsabilidades Administrativas de la Ciudad de México.
- d) Si al presentar la Constancia de Adeudos a la que se refiere el numeral 5, Sub Numeral 5.2 inciso B), requisito 5, emitida por la Administración Tributaria o el Sistema de Aguas de la Ciudad de México, indica que cuenta con adeudos de las contribuciones referenciadas en el numeral en mención.

**17.2. La “Convocante” se abstendrá de recibir propuestas cuando:**

Se compruebe que se ha acordado con otro u otros “LICITANTES” elevar los precios de los bienes que se solicitan.

**17.3. Suspensión temporal o definitiva.**

La “Convocante” podrá suspender esta Licitación Pública Internacional en forma temporal o definitiva cuando se presuma que existen:

- a) Arreglos entre los “LICITANTES” que afecten los intereses de la “Convocante”.
- b) Otras irregularidades dentro de la Licitación Pública Internacional que impidan el desarrollo de la misma.
- c) Por causas de interés general,
- d) Por determinación del Órgano Interno de Control en el Heroico Cuerpo de Bomberos de la Ciudad de México.
- e) Con base a las atribuciones de la Secretaría de la Contraloría General de la Ciudad de México, en términos de lo dispuesto en la fracción IV del lineamiento décimo tercero de los Lineamientos para la Presentación de Declaración de Intereses y Manifestación de No Conflicto de Intereses a cargo de las Personas Servidoras Públicas de la Administración Pública de la Ciudad de México y Homólogos que se señalan.

#### 17.4. Reanudación de la Licitación Pública Internacional.

La “Convocante” podrá reanudar la Licitación Pública Internacional si se aclaran las causas que hubiesen motivado su suspensión temporal, previo aviso por escrito a los “LICITANTES” que hayan intervenido en el presente procedimiento.

#### 17.5. Declaración desierta de la Licitación Pública Internacional.

La “Convocante” podrá declarar desierta la Licitación Pública Internacional cuando:

- A) Cuando ninguna persona moral o física haya adquirido las bases.
- B) Habiendo adquirido las bases, no se presenten propuestas.
- C) Cuando ninguna de las propuestas presentadas cumpla con los requisitos solicitados en estas bases o sus precios no fueran convenientes para la “Convocante”.

#### 17.6. Declaración desierta de las partidas de la Licitación Pública Internacional.

La “Convocante” podrá declarar desierta alguna de las partidas cuando:

- A) Ningún “LICITANTE” presente propuesta para alguna de las partidas en el Acto de Presentación y Apertura de Propuesta.
- B) Al analizar cuantitativa y/o cualitativamente la documentación legal, administrativa, propuestas técnica y económica y garantía de formalidad de la propuesta, ninguno de los licitantes cumpla con los requisitos solicitados en estas bases para alguna de las partidas.
- C) Los precios ofertados de los bienes para alguna de las partidas no sean convenientes para la “Convocante” aun cuando se haya agotado la etapa de mejoramiento de precios, de conformidad con lo establecido en el artículo 51 de la Ley.

#### 18. Confidencialidad

Iniciando el procedimiento en todos y cada uno de sus actos y hasta la notificación oficial del resultado de la Licitación Pública Internacional, se considerará confidencial toda información relacionada con las aclaraciones y evaluación de las propuestas. La información considerada confidencial no podrá ser conocida o divulgada a personas que no estén directa y oficialmente involucradas con la evaluación de las propuestas. Dicha prohibición incluye a los “LICITANTES”.

#### 19. Inconformidades

Los interesados afectados por cualquier acto o resolución emitidos en el procedimiento de Licitación Pública Internacional, que contravengan las disposiciones que rigen la “Ley”, podrán interponer el recurso de inconformidad ante la Secretaría de la Contraloría General de la Ciudad de México, dentro del término de cinco días hábiles contados a partir del día siguiente a la notificación del acto o resolución que recurra,

o bien, cuando el recurrente tenga conocimiento del mismo, para lo cual deberá cumplir con los requisitos que marca la Ley de Procedimiento Administrativo de la Ciudad de México.

Asimismo, se podrá llevar a cabo la “**Consulta Electrónica de Recursos de Inconformidad**” en la página de Internet de la Secretaría de la Contraloría General de la Ciudad de México en [www.contraloria.cdmx.gob.mx](http://www.contraloria.cdmx.gob.mx)

**20. Controversias.**

De conformidad con el artículo 13 de la “Ley”, las diferencias que en el ámbito administrativo se susciten con motivo de la interpretación y aplicación de la “Ley”, serán resueltas por la Secretaría de la Contraloría General de la Ciudad de México.

En lo relativo a las controversias en la interpretación y aplicación de los contratos, convenios y actos que de estos se deriven y que hayan sido celebrados con base en la “Ley”, serán resueltas por los Tribunales competentes de la Ciudad de México, salvo que se haya estipulado cláusula arbitral.

**ATENTAMENTE.  
LIC. MARÍA DEL CARMEN MENDOZA YÁÑEZ**

**DIRECTORA DE ADMINISTRACIÓN Y FINANZAS  
HEROICO CUERPO DE BOMBEROS  
CIUDAD DE MÉXICO  
27 DE ABRIL DE 2021**

ANEXO A  
(Formato)

Ciudad de México a XX de XXX del 2021

LIC. MARÍA DEL CARMEN MENDOZA YÁÑEZ  
DIRECTORA DE ADMINISTRACIÓN Y FINANZAS  
DEL HEROICO CUERPO DE BOMBEROS DE LA CIUDAD DE MÉXICO  
PRESENTE

ATENCIÓN: SUBDIRECCIÓN DE RECURSOS  
MATERIALES, ABASTECIMIENTO Y SERVICIOS

No. de Licitación Pública Internacional: LPI/HCBCEMEX/DAF-001/2021

(nombre representante Legal) manifiesto bajo protesta de decir verdad, que los datos aquí asentados, son ciertos y han sido debidamente verificados, así mismo, cuento con facultades suficientes para suscribir la propuesta en la presente Licitación Pública Internacional, a nombre y representación de: (persona moral o física)

No. de Licitación Pública Internacional: LPI/HCBCEMEX/DAF-001/2021

|  |                       |
|--|-----------------------|
| Registro Federal de Contribuyentes:  |                       |
| Domicilio:   |                       |
| Calle y número:  |                       |
| Colonia:   | Alcaldía o Municipio: |
| Código postal:   | Entidad federativa:   |
| Teléfonos:   | Fax:                  |
| Correo electrónico:  |                       |
| No. De escritura en la que consta su acta constitutiva:                        | Fecha:                |
| Nombre, Número y lugar del Notario Público ante el cual se dio fe de la misma: |                       |

Relación de accionistas:

| Apellido paterno | Apellido materno | Nombres | R.F.C. | % acciones |
|------------------|------------------|---------|--------|------------|
|                  |                  |         |        |            |
|                  |                  |         |        |            |

Descripción de objeto social:

Modificaciones al acta constitutiva: (fecha y número)

Nombre de apoderado o representante:

Datos del documento mediante el cual acredita su personalidad y facultades:

Escritura pública número:

Fecha:

Nombre, Número y Lugar del Notario Público ante el cual se otorgó:

(Lugar y fecha)

Protesto lo necesario

(Firma)

**Nota:** El presente formato podrá ser reproducido por cada "Licitante" en el modo que estime conveniente, debiendo respetar su contenido, preferentemente en el orden indicado.



**ANEXO B**  
**(Formato)**

Ciudad de México a XX de XXX del 2021

**LIC. MARÍA DEL CARMEN MENDOZA YÁÑEZ**  
**DIRECTORA DE ADMINISTRACIÓN Y FINANZAS**  
**DEL HEROICO CUERPO DE BOMBEROS DE LA CIUDAD DE MÉXICO**  
**PRESENTE**

**ATENCIÓN: SUBDIRECCIÓN DE RECURSOS  
MATERIALES, ABASTECIMIENTO Y SERVICIOS**

**No. de Licitación Pública Internacional: LPI/HCBDCMX/DAF-001/2021**

EN CUMPLIMIENTO A LO DISPUESTO POR LOS ARTÍCULOS 39 DE LA LEY DE ADQUISICIONES PARA EL DISTRITO FEDERAL, 3 FRACCIÓN VII Y 47 DE LA LEY DE RESPONSABILIDADES ADMINISTRATIVAS DE LA CIUDAD DE MÉXICO Y ARTÍCULOS 49 FRACCIÓN IX Y 67 DE LA LEY DE GENERAL DE RESPONSABILIDADES ADMINISTRATIVAS, Y PARA LOS EFECTOS DE PRESENTAR PROPUESTAS Y, EN SU CASO, PODER CELEBRAR EL CONTRATO RESPECTIVO CON "LA CONVOCANTE", CON MOTIVO DE LA LICITACIÓN PÚBLICA INTERNACIONAL No. \_\_\_\_\_ PARA LA \_\_\_\_\_, NOS PERMITIMOS MANIFESTARLE BAJO PROTESTA DE DECIR VERDAD Y QUE EL LICITANTE QUE REPRESENTO, SUS ACCIONISTAS Y FUNCIONARIOS, NO SE ENCUENTRAN EN NINGUNO DE LOS SUPUESTOS QUE ESTABLECEN LOS PRECEPTOS SEÑALADOS.

ATENTAMENTE

NOMBRE Y FIRMA DEL REPRESENTANTE LEGAL

ANEXO C

Ciudad de México a XX de XXX del 2021

LIC. MARÍA DEL CARMEN MENDOZA YÁÑEZ  
DIRECTORA DE ADMINISTRACIÓN Y FINANZAS  
DEL HEROICO CUERPO DE BOMBEROS DE LA CIUDAD DE MÉXICO  
PRESENTE

ATENCIÓN: SUBDIRECCIÓN DE RECURSOS  
MATERIALES, ABASTECIMIENTO Y SERVICIOS

No. de Licitación Pública Internacional: LPI/HCBDCMX/DAF-001/2021

(Nombre), en mi carácter de Representante Legal de (Persona Física o Moral), personalidad que acredito con la Escritura Pública número \_\_\_\_, de fecha \_\_\_\_, pasada ante la fe del Notario Público (Nombre, Número y Lugar del Notario Público), señalando como domicilio para oír y recibir notificaciones dentro de la Ciudad de México, el ubicado en (Calle, Número, Colonia y Delegación), C.P. \_\_\_\_, con número telefónico \_\_\_\_, y autorizando al C. (Nombre del representante), para recibirlas; con el propósito de participar en el procedimiento para la contratación de bienes y/o prestación de bienes: (Número de Licitación Pública) manifiesto bajo protesta de decir verdad, que mi representada con Registro Federal de Contribuyentes (Número), ha cumplido, en debida forma con las obligaciones fiscales a su cargo previstas por el Código Fiscal de la Ciudad de México, correspondientes a los últimos cinco ejercicios fiscales, señalados en el cuadro siguiente:

| I | II   | III    | IV        | V                                | VI                   |
|---|--|--------|-----------|----------------------------------|----------------------|
|   | Contribución                                       | Aplica | No aplica | A partir de:<br>(Año, Mes y Día) | N° Cuenta y/o Placas |
| A | Impuesto Predial.                                  |        |           |                                  |                      |
| B | Impuesto Sobre Adquisición de Inmuebles.           |        |           |                                  |                      |
| C | Impuesto Sobre Nóminas.                            |        |           |                                  |                      |
| D | Impuesto Sobre Tenencia o Uso de Vehículos.        |        |           |                                  |                      |
| E | Impuesto por la Prestación de bienes de Hospedaje. |        |           |                                  |                      |
| F | Derechos por el Suministro de Agua.                |        |           |                                  |                      |
| G | Otros. (Especificar)                               |        |           |                                  |                      |

El "Participante" manifiesta bajo protesta de decir verdad que está al corriente en sus obligaciones fiscales señaladas en el Código Fiscal de la Ciudad de México, a efecto de dar cumplimiento al mismo ordenamiento legal y, en su caso, durante la vigencia del contrato, por concepto de: Impuesto predial, Impuesto sobre Adquisición de inmuebles, Impuesto sobre nóminas, Impuesto por la prestación de bienes de hospedaje, Impuesto sobre tenencia o uso de vehículos, derechos por el suministro de agua y demás contribuciones, aprovechamientos y productos, establecidos en el Código de referencia.

\_\_\_\_\_  
(Lugar y fecha)

Protesto lo necesario

\_\_\_\_\_  
(Firma)

Instrucciones de llenado:

- 1.- Las personas físicas o morales deberán señalar en la columna **III**, la contribución correspondiente y en la columna **V**, la fecha a partir de la cual se generaron las obligaciones.
- 2.- Las personas físicas o morales que no estén sujetas al pago de contribuciones en la Ciudad de México por tener su domicilio fiscal fuera de él, deberán señalarlo con la palabra “**Domicilio**” en la columna **IV**, asimismo, en caso de que los interesados no estén obligados a cubrir alguna de las contribuciones enlistadas, deberán señalarlo con las palabras “**No obligado**” en la fila correspondiente de la columna antes referida.
- 3.- En caso de contar con autorización para el pago a plazos, ya sea en forma diferida o en parcialidades, el contribuyente deberá manifestar expresamente que no ha incurrido en alguno de los supuestos que contempla el artículo 46 del Código Fiscal de la Ciudad de México, por los que cese dicha autorización.
- 4.- Las personas físicas o morales que se encuentren obligadas a dictaminar el cumplimiento de sus obligaciones o que hayan optado por la dictaminación, conforme a los supuestos que marca el Código Fiscal del Distrito Federal, deberán acompañar a este anexo el Dictamen por las contribuciones correspondientes.
- 5.- El formato deberá requisitarse sin tachaduras ni enmendaduras; ya que de lo contrario carecerá de valor.

**Importante: La detección en el incumplimiento de obligaciones fiscales, será causal de suspensión, terminación anticipada y/o rescisión del contrato.**

**Nota:** El presente formato podrá ser reproducido por cada “**LICITANTE**” en el modo que estime conveniente, debiendo respetar su contenido, preferentemente en el orden indicado.

**ANEXO D**

**Ciudad de México, a XX de XXX del 2021**

**LIC. MARÍA DEL CARMEN MENDOZA YÁÑEZ  
DIRECTORA DE ADMINISTRACIÓN Y FINANZAS  
DEL HEROICO CUERPO DE BOMBEROS DE LA CIUDAD DE MÉXICO  
PRESENTE**

**ATENCIÓN: SUBDIRECCIÓN DE RECURSOS  
MATERIALES, ABASTECIMIENTO Y SERVICIOS  
No. Licitación Pública Internacional: LPI/HCBCEM/DAF-001/2021**

**B) DOCUMENTOS ADMINISTRATIVOS**

Yo \_\_\_\_\_ en mi carácter de Representante Legal del **"EL LICITANTE"** \_\_\_\_\_, declaro bajo protesta de decir verdad que no me encuentro en ninguno de los supuestos de impedimento legal correspondiente, ni inhabilitado o sancionado por la Secretaría de la Contraloría General de la Ciudad de México, por la Secretaría de la Función Pública de la Administración Pública Federal o autoridades competentes de los gobiernos de las entidades federativas o municipios.

Asimismo, para prevenir y evitar la configuración de conflicto de intereses, declaro bajo protesta de decir verdad que los socios directivos, accionistas, administradores, comisarios y demás personal de sus procesos de ventas, comercialización, relaciones públicas o similares, no tenemos, no vamos a tener en el siguiente año o no hemos tenido en el último año, relación personal, profesional, laboral, familiar o de negocios con ninguno de los siguientes servidores públicos de esta Secretaría que cuentan con atribuciones para la atención o resolución del presente procedimiento:

- a) Responsables de la Licitación: Lic. María del Crimen Mendoza Yáñez; Directora de Administración y Finanzas del Heroico Cuerpo de Bomberos de la Ciudad de México, y los responsables de llevar a cabo el procedimiento serán el L.C. Mauro de Jesús Vargas Vera; Subdirector de Recursos Materiales, Abastecimiento y Servicios y el C. Eduardo Osoy Reyes; Jefe de Unidad Departamental de Compras y Control de Materiales.
- b) Responsables de las áreas solicitantes: Segundo Superintendente, Alejandro Augusto Martínez González, Director Operativo 1 y Segundo Superintendente, Edgar Enrique Rosas Vázquez, Director Operativo 2.

Atentamente.

**(FIRMA)(NOMBRE)  
(REPRESENTANTE LEGAL).**

**BASES DE LICITACIÓN PÚBLICA INTERNACIONAL  
N° LPI/HCBODMX/DAF-001/2021.-PARA LA ADQUISICIÓN DE  
VEHÍCULOS DESTINADOS A SERVICIOS PÚBLICOS**

**HEROICO CUERPO DE BOMBEROS  
CIUDAD DE MÉXICO**

**ANEXO E  
PRESENTACIÓN DE PRECIOS MÁS BAJOS**

N° \_\_\_\_\_ (Nombre empresa) \_\_\_\_\_, representada por: \_\_\_\_\_ (Representante Legal) \_\_\_\_\_; personalidad que acredita con Poder Notarial N° \_\_\_\_\_, original.

Manifiesto bajo protesta de decir verdad que cuento con facultades suficientes para ofertar, un precio más bajo por los bienes objeto de la presente Licitación Pública Internacional **No. LPI /HCBODMX/DAF-001/2021.**

Asimismo, se señala que los precios ofertados de los bienes en este acto serán fijos y en moneda Internacional hasta la prestación de los mismos.

| Partida | Concepto | Cantidad | U.M. | Oferta más<br>Conveniente<br>Sin I.V.A | 1ª. Ronda | 2ª. Ronda |
|---------|----------|----------|------|--|-----------|-----------|
|         |          |          |      |  |           |           |

El precio ofertado en este acto deberá ser sobre los bienes que fueron evaluados cuantitativa y cualitativamente por la “Convocante”, por lo que no podrán ser sustituidos por otros bienes de menor calidad.

Se aplicará el % en cada una de las partidas, para determinar el costo unitario de cada uno y la suma dará el importe total para la presentación del mejoramiento de precio más bajo, lo anterior de conformidad con los Lineamientos Generales para la Presentación de Precios Más Bajos para los Bienes y Servicios Objeto del Procedimiento Licitatorio, publicado en la Gaceta Oficial del Distrito Federal el 14 de abril de 2010.

\_\_\_\_\_  
REPRESENTANTE LEGAL  
(NOMBRE Y FIRMA)

**PROTESTO LO NECESARIO**

NOTA: ESTE FORMATO PODRÁ SER REPRODUCIDO CON LA FINALIDAD DE LA PRESENTACIÓN DE UNA Ó MÁS PROPUESTAS DENTRO DE LA ETAPA DE MEJORAMIENTO DE PRECIOS.

ANEXO F

Ciudad de México, a XX de XXX del 2021

**LIC. MARÍA DEL CARMEN MENDOZA YÁÑEZ**  
**DIRECTORA DE ADMINISTRACIÓN Y FINANZAS**  
**DEL HEROICO CUERPO DE BOMBEROS DE LA CIUDAD DE MÉXICO**  
**PRESENTE**

**ATENCIÓN: SUBDIRECCIÓN DE RECURSOS  
MATERIALES, ABASTECIMIENTO Y SERVICIOS**  
**No. de Licitación Pública Internacional: LPI/HCBCDMX/DAF-001/2021**

Yo \_\_\_\_\_ en mi carácter de Representante Legal (Apoderado o persona con la representación legal para tal efecto) manifiesto bajo protesta de decir verdad lo siguiente:

**1.-** Que el domicilio fiscal de mi representada es: \_\_\_\_\_.

**2.-** Que conforme al artículo 21 del Código Fiscal de la Ciudad de México (se considera domicilio fiscal: I. Tratándose de persona físicas: a) el local en que se encuentre el principal asiento de sus negocios, en la Ciudad de México, II. En el caso de personas morales: a) el lugar de la Ciudad de México en que está establecida la administración principal del negocio;) y artículo 10 del Código Fiscal de la Federación (se considera domicilio fiscal: I. Tratándose de personas físicas: a) cuando realizan actividades empresariales el local en que se encuentre, el principal asiento de sus negocios, II. En el caso de personas morales: a) cuando sean residentes en el país, el local donde se encuentre la administración principal del negocio). Que el domicilio de mí representada en este caso es:

**3.-** Que el nombre y número telefónico del contrato para la programación de visitas previstas en el artículo 77 de la Ley de Adquisiciones para el Distrito Federal es: \_\_\_\_\_.

**Atentamente.**

**(FIRMA)**  
**(NOMBRE)**  
**(REPRESENTANTE LEGAL).**

**HEROICO CUERPO DE BOMBEROS  
CIUDAD DE MÉXICO**

**BASES DE LICITACIÓN PÚBLICA INTERNACIONAL  
N° LPI/HCBCDMX/DAF-001/2021.-PARA LA ADQUISICIÓN DE  
VEHÍCULOS DESTINADOS A SERVICIOS PÚBLICOS**

**ANEXO No. 1**

**FORMATO PARA LA PRESENTACIÓN DE PREGUNTAS, DERIVADAS DE LAS DUDAS DE LAS PRESENTES  
BASES**

Ciudad de México, a XX de XXX del 2021

**LIC. MARÍA DEL CARMEN MENDOZA YÁÑEZ  
DIRECTORA DE ADMINISTRACIÓN Y FINANZAS DEL  
HEROICO CUERPO DE BOMBEROS DE LA CIUDAD DE  
MÉXICO  
PRESENTE**

**ATENCIÓN: SUBDIRECCIÓN DE RECURSOS  
MATERIALES, ABASTECIMIENTO Y SERVICIOS  
No. Licitación Pública Internacional: LPI/HCBCDMX/DAF-001/2021**

(EJEMPLO OPCIONAL PARA LA PRESENTACIÓN)

POR ESTE CONDUCTO ME PERMITO PRESENTAR LAS DUDAS DERIVADAS DEL ANÁLISIS DE LAS BASES DE  
ESTA LICITACIÓN PÚBLICA INTERNACIONAL.

PARA LAS DUDAS QUE SE DERIVEN DE LA DOCUMENTACIÓN LEGAL ADMINISTRATIVA

| PÁGINA | NUMERAL | PREGUNTA No. |
|--------|---------|--------------|
|        |         |              |

PARA LAS DUDAS QUE SE DERIVEN DE LA PROPUESTA TÉCNICA Y ANEXO TÉCNICO

| PÁGINA | NUMERAL | PREGUNTA No. |
|--------|---------|--------------|
|        |         |              |

PARA LAS DUDAS QUE SE DERIVEN DE LA PROPUESTA ECONÓMICA

| PÁGINA | NUMERAL | PREGUNTA No. |
|--------|---------|--------------|
|        |         |              |

ATENTAMENTE

\_\_\_\_\_  
(NOMBRE, CARGO Y FIRMA DEL REPRESENTANTE DEL PARTICIPANTE)

ANEXO No. 2

**FORMATO DE PÓLIZA DE FIANZA PARA GARANTIZAR LA FORMALIDAD DE LA PROPUESTA**

**AFIANZADORA:** Anotar la denominación completa de la institución afianzadora), en uso de la autorización que le fue otorgada por la Secretaría de Hacienda y Crédito Público, se constituye en fiadora y pagadora del Participante anotar el nombre del proveedor, persona moral), por el 5% del del monto total de su propuesta para las partidas o partidas que oferte en la Licitación pública Internacional número LPI/HCBCDMX/DAF-001/2021, relativa a la entrega de los bienes objeto de ésta.

**ANTE:** El Órgano Desconcentrado denominado Heroico Cuerpo de Bomberos del Distrito Federal, se deberá expedir la Garantía de la Formalidad de la Propuesta a Nombre de: Heroico Cuerpo de Bomberos del Distrito Federal.

Para garantizar por (nombre o razón social completo del proveedor, persona moral), quien tiene su domicilio en (domicilio legal del proveedor o prestador de servicio), con Registro Federal de Contribuyentes (anotar éste completo incluyendo homoclave), el 5% del monto máximo a adjudicar sin considerar el Impuesto al Valor Agregado, y que representa la cantidad de (anotar el monto que represente el 5% de la oferta con número y letra), de la Licitación pública Internacional, número (anotar el número de la Licitación pública Internacional) relativa a (anotar el objeto de la Licitación pública Internacional) La presente fianza estará vigente para los actos de apertura, fallo y hasta el momento en que el proveedor constituya la garantía de cumplimiento del contrato correspondiente y haya firmado el contrato, en caso de que se prorroguen los plazos establecidos, su vigencia quedará automáticamente prorrogada en concordancia con dicho plazo.

Esta fianza permanecerá en vigor durante la substanciación de todos los recursos legales y sólo podrá ser cancelada por autorización expresa y por escrito de la Dirección de Administración y Finanzas del Heroico Cuerpo de Bomberos del Distrito Federal. En caso de ser exigible la presente fianza, la afianzadora (nombre de la afianzadora) se somete al procedimiento de ejecución establecidos por los artículos 178, 279, 280, 282, 283, y 293 de la Ley de Instituciones de Seguros y de Fianzas, asimismo, renuncia al derecho que le otorgue el artículo 179 de la citada ley.



ANEXO No. 3

FORMATO DE FIANZA DE CUMPLIMIENTO DE CONTRATO

**AFIANZADORA:** (Anotar la denominación completa de la institución Afianzadora), en uso de la autorización que le fue otorgada por la Secretaría Hacienda de Crédito Público, se constituye en fiadora y pagadora hasta por la cantidad que resulta ser el 15% del monto máximo del contrato, identificado con la clave (anotar número de contrato).

**ANTE:** El Órgano Desconcentrado denominado Heroico Cuerpo de Bomberos del Distrito Federal, se deberá expedir la Fianza de Cumplimiento de Contrato a Nombre de: Heroico Cuerpo de Bomberos del Distrito Federal.

Para garantizar por (anotar nombre o razón social del proveedor, persona moral), quien tiene su domicilio en (precisar domicilio legal y fiscal del proveedor o prestador de servicios), cuyo Registro Federal de Contribuyentes es (anotar éste completo incluyendo homoclave), el cumplimiento de todas y cada una de las obligaciones derivadas del contrato número (número del contrato o pedido), de fecha (fecha de firma del contrato), relativo a (objeto del contrato), según las condiciones descritas en el citado contrato, obligaciones que se consideran indivisibles, así como responder de los defectos y vicios ocultos, por lo que en caso de cumplir parcialmente, la afianzadora acepta cubrir la totalidad de esta fianza.

La presente fianza estará vigente hasta el total cumplimiento de todas y cada una de las obligaciones derivadas del contrato y un plazo posterior que determine la Secretaría de Administración y Finanzas de la Ciudad de México en los términos del contrato, así como de cualquier otra responsabilidad en que hubiere incurrido, para responder de los defectos y vicios ocultos.

La presente fianza sólo podrá ser cancelada cuando así lo autorice expresamente y por escrito la Dirección de Administración y Finanzas del Heroico Cuerpo de Bomberos de la Ciudad de México. Para el caso de que se otorguen prórrogas o esperas al fiado por parte del Heroico Cuerpo de Bomberos del Distrito Federal, la vigencia de esta fianza quedará automáticamente prorrogada en concordancia con dicho plazo.

En caso de ser exigible la presente fianza, la afianzadora (nombre de la afianzadora) se somete al procedimiento de ejecución establecido en los artículos 178, 279, 280, 282, 283 y 293 de la Ley de Instituciones de Seguros y de Fianzas, y que aceptará las prórrogas o espera concedidas por escrito por la Secretaría de Administración y Finanzas de la Ciudad de México a (anotar el nombre del proveedor), renuncia al derecho que le otorga el artículo 179 de la citada ley.

**NOTA:** EL PROVEEDOR DEBERÁ PRESENTAR LA FIANZA POR EL 15% DEL IMPORTE TOTAL DEL CONTRATO, SIN INCLUIR EL I.V.A.

ANEXO No. 4  
ESQUEMA DE COTIZACIÓN

Ciudad de México, a XX de XXX del 2021

LIC. MARÍA DEL CARMEN MENDOZA YÁÑEZ  
DIRECTORA DE ADMINISTRACIÓN Y FINANZAS  
DEL HEROICO CUERPO DE BOMBEROS DE LA CIUDAD DE MÉXICO  
PRESENTE

ATENCIÓN: SUBDIRECCIÓN DE RECURSOS  
MATERIALES, ABASTECIMIENTO Y SERVICIOS

No. Licitación Pública Internacional: LPI/HCBCEMEX/DAF-001/2021

| Partida | DESCRIPCIÓN DE LOS BIENES  | CANTIDAD | UNIDAD DE MEDIDA | MARCA | MODELO | PRECIO UNITARIO \$ | IMPORTE \$ |
|---------|--|----------|------------------|-------|--------|--------------------|------------|
| 1       | VEHÍCULOS MULTIPROPÓSITO CON SISTEMA DE EXTINCIÓN DE INCENDIO. Especificaciones técnicas...                                    | 30       | Unidad           |       |        |                    |            |
| 2       | VEHÍCULOS TIPO CISTERNA DE CINCO MIL LITROS DE CAPACIDAD CON BOMBA INDEPENDIENTE. Especificaciones técnicas...                 | 4        | Unidad           |       |        |                    |            |
| 3       | VEHÍCULOS TIPO CISTERNA DE DIEZ MIL LITROS DE CAPACIDAD CON BOMBA INDEPENDIENTE. Especificaciones técnicas...                  | 6        | Unidad           |       |        |                    |            |
| 4       | VEHÍCULOS CON MANIPULADOR TELESCÓPICO GIRATORIO PARA TRABAJOS Y OPERACIONES DE RESCATE EN ALTURA. Especificaciones técnicas... | 5        | Unidad           |       |        |                    |            |
|         |  |          |                  |       |        | SUBTOTAL           |            |
|         |  |          |                  |       |        | I.V.A.             |            |
|         |  |          |                  |       |        | IMPORTE TOTAL      |            |

Importe Total con letra: \_\_\_\_\_

La indicación que los precios serán fijos, netos y unitarios hasta el término del contrato

ATENTAMENTE

\_\_\_\_\_  
(NOMBRE, CARGO Y FIRMA DEL REPRESENTANTE DEL PARTICIPANTE)

**ANEXO No. 5**  
**FORMATO PROPUESTA TÉCNICA**

Ciudad de México, a XX de XXX del 2021

LIC. MARÍA DEL CARMEN MENDOZA YÁÑEZ  
DIRECTORA DE ADMINISTRACIÓN Y FINANZAS  
DEL HEROICO CUERPO DE BOMBEROS DE LA CIUDAD DE MÉXICO  
PRESENTE

**ATENCIÓN: SUBDIRECCIÓN DE RECURSOS  
MATERIALES, ABASTECIMIENTO Y SERVICIOS**

No. Licitación Pública Internacional: LPI/HCBCEMX/DAF-001/2021

| Partida | DESCRIPCIÓN DE LOS BIENES   | CANTIDAD | UNIDAD DE MEDIDA | MARCA | MODELO |
|---------|---|----------|------------------|-------|--------|
| 1       | VEHÍCULOS MULTIPROPÓSITO CON SISTEMA DE EXTINCIÓN DE INCENDIO.<br>Especificaciones técnicas...                                    | 30       | Unidad           |       |        |
| 2       | VEHÍCULOS TIPO CISTERNA DE CINCO MIL LITROS DE CAPACIDAD CON BOMBA INDEPENDIENTE.<br>Especificaciones técnicas...                 | 4        | Unidad           |       |        |
| 3       | VEHÍCULOS TIPO CISTERNA DE DIEZ MIL LITROS DE CAPACIDAD CON BOMBA INDEPENDIENTE.<br>Especificaciones técnicas...                  | 6        | Unidad           |       |        |
| 4       | VEHÍCULOS CON MANIPULADOR TELESCÓPICO GIRATORIO PARA TRABAJOS Y OPERACIONES DE RESCATE EN ALTURA.<br>Especificaciones técnicas... | 5        | Unidad           |       |        |

Condiciones generales:

Lugar de entrega de los bienes

Tiempo de entrega de los bienes

ATENTAMENTE

\_\_\_\_\_  
(NOMBRE, CARGO Y FIRMA DEL REPRESENTANTE DEL PARTICIPANTE)

**ANEXO TÉCNICO**

Ciudad de México, a XX de XXX del 2021

**LIC. MARÍA DEL CARMEN MENDOZA YÁÑEZ  
DIRECTORA DE ADMINISTRACIÓN Y FINANZAS  
DEL HEROICO CUERPO DE BOMBEROS DEL DISTRITO FEDERAL  
PRESENTE**

**ATENCIÓN: SUBDIRECCIÓN DE RECURSOS  
MATERIALES, ABASTECIMIENTO Y SERVICIOS**

**No. de Licitación Pública Internacional: N° LPI/HCBCDMX/DAF-001/2021**

**PARTIDA 1**

**VEHÍCULO MULTIPROPÓSITO CON SISTEMA DE EXTINCIÓN DE INCENDIO.**

**ESPECIFICACIONES TÉCNICAS PARA VEHÍCULO MULTIPROPÓSITO CON SISTEMA DE EXTINCIÓN DE  
INCENDIO PARA EL HEROICO CUERPO DE BOMBEROS DE LA CIUDAD DE MÉXICO**

Se definen las especificaciones técnicas y equipamiento mínimos que deberá reunir el vehículo multipropósito con sistema de extinción de incendio para el Heroico Cuerpo de Bomberos de la Ciudad de México.

**1 DESCRIPCIÓN GENERAL.**

Deberá ser un vehículo tipo multipropósito para atención de primera respuesta con capacidad de combate de incendios, para la atención de la gran mayoría de servicios.

**2 VEHÍCULO.**

Tipo: Camión chasis  
Doble cabina.  
Cuatro Puertas.  
Chasis con longitud mayor a los 2.5 metros.  
Especificaciones para trabajo pesado.

**Motor:**

Combustible gasolina.  
Cilindros.  
5 litros.  
Potencia mínima: 400 H.P.  
Torque mínimo: 400 lb-pie

**Transmisión**

Automática 6 u 8 velocidades con sobre marcha.

**Tracción**

4X4.  
Doble rodada trasera.

**Dirección**

Electroasistida, electrónica o hidráulica.

### **Suspensión**

Delantera: Resortes helicoidales, amortiguadores de gas. Trasera: Muelles.

### **Dimensiones mínimas**

Largo: 6.5 metros.

Alto: 2 metros.

Ancho: 2.5 metros sin espejos ni elementos salientes.

Distancia entre ejes 4 metros.

### **Capacidades**

Peso Vehicular inferior a 6,500 Kg.

Capacidad de carga 2,500 Kg mínimo.

Capacidad de arrastre 6,000 Kg mínimo.

Capacidad del tanque de combustible 180 litros.

Rendimiento combinado mayor a 4 Km/Lt

### **Seguridad**

Frenos de disco en las cuatro ruedas con sistema ABS.

Cinturones de seguridad de tres puntos, con sistema de alarma.

Control electrónico de estabilidad (ESC).

Bolsas de aire frontales conductor y pasajero.

Llantas todo terreno.

### **Interior**

Cabeceras.

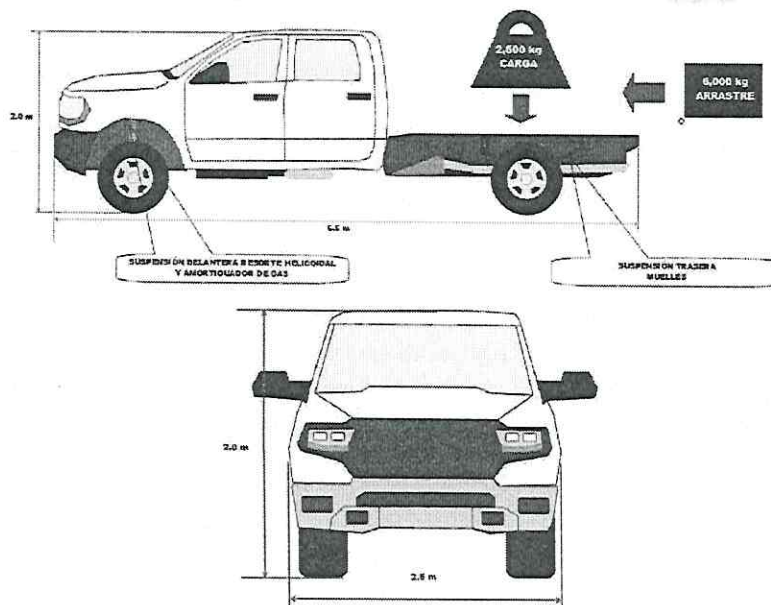
Asientos independientes delanteros y banca corrida trasera, asiento abatible.

Hule protector en piso.

Espejo retrovisor antideslumbrante.

Volante ajustable.

### **CHASIS**



### **3 CARROCERÍA.**

#### **Carrocería o módulo superestructura.**

Deberá ser una unidad independiente del chasis cuyos elementos solamente se acoplen por medio de conectores eléctricos, no deberá presentar partes físicas ni móviles a la cabina del vehículo.

El cuerpo de la unidad deberá estar totalmente construido con perfiles tubulares de aluminio con aleación 6061 calibre 1/4 y 1/8", soldadura de micro alambre especial para aluminio. Alta resistencia al impacto.

Refuerzo en techo para permitir el trabajo a al menos tres personas al mismo tiempo. Contará con barandales retráctiles de 90 cm de altura en los cuatro lados de la superestructura.

Laminación exterior con lámina de aluminio calibre 10 en los costados y en el techo, el cual será reforzado para permitir la operación de al menos tres personas sobre el mismo y con lámina antiderrapante de aluminio calibre 14. Alta resistencia al impacto.

Protección anti corrosiva en la parte inferior del compartimento de la unidad.

No deberá presentar remaches visibles en exterior o interior de la unidad.

Defensa delantera estructura de aluminio 2"x 2", con cubierta de lámina de aluminio antiderrapante calibre 14, cuyas dimensiones permitan instalar una sirena electromecánica sobrepuesta o empotrada.

Defensa trasera fabricada estructura de aluminio de perfil cuadrado 2"x 2", con cubierta de lámina antiderrapante calibre 14.

Medidas del módulo trasero o superestructura (+- 3%).

**Largo: 325 cm;** Largo total de la unidad: 700 cm

**Ancho: 230 cm**

**Alto: 190 cm;** Altura Total de la unidad: 250 cm

Estribos laterales fabricados en perfil de aluminio ovalado con aleación 6061 T5 con acabado cromo. Escalones plegables colocados en la parte trasera para poder acceder a la zona de techo.

Barra de sujeción en la parte alta de la superestructura, hecha de acero con altura máxima de 10 cm y que permita asirse en la parte final de los escalones plegables.

#### **Compartimentos laterales. (Figura C)**

Seis compartimentos laterales: 3 por cada costado. La laminación de los interiores de los compartimentos será con lámina de aluminio calibre 14 sin remaches a la vista. Contarán con dos charolas troqueladas ajustables de aluminio calibre 10, con iluminación interior puertas tipo enrollable (Roll up).

Compartimento 1 Y 1A: 125 cm de ancho ( $\pm 5\%$ ) por 150 cm de alto ( $\pm 5\%$ ) y 50 cm de profundidad. Estos podrán ser interconectados si las dimensiones del tanque para agua lo permiten.

Compartimentos 2 y 2A: 100 cm de ancho ( $\pm 5\%$ ) por 120 cm de alto ( $\pm 5\%$ ) y 50 cm de profundidad.

Compartimentos 3 y 3A: 80 cm de ancho ( $\pm 5\%$ ) por 150 cm de alto ( $\pm 5\%$ ) y 50 cm de profundidad. En el lado izquierdo (Compartimento 3) se debe considerar espacio libre para la operación de la manivela del carrete.

#### **Compartimento trasero 4 (Figura D).**

Las dimensiones serán las siguientes: 125 cm de ancho ( $\pm 5\%$ ); 155 cm de alto (+-5%) y 125 cm de profundidad ( $\pm 5\%$ ). Sera en dos secciones: Sección inferior: La altura de esta sección será de 120 cm  $\pm 3\%$ .

Albergará la bomba contra incendio de ultra alta presión tendrá una puerta tipo enrollable (Roll up) que cubrirá ambos espacios, iluminación interior y deberá contar con cuatro puntos de sujeción para la bomba UHP; Considerando un peso total de 600 kg aproximados. Deberá contar con un riel para desplazar el equipo al exterior y que tendrá además soportes o "patas" retráctiles para carga de peso.

**Sección superior.**

Tendrá como dimensiones 122 cm de ancho ( $\pm 5\%$ ); 35 cm de alto ( $\pm 3\%$ ) y 255 cm de profundidad ( $\pm 5\%$ ). Deberá de tener rieles o guías para facilitar el almacenaje de dos escalas, así como un "tope" al final para evitar daños al panel frontal de la superestructura.

Al interior de la superestructura tendrá espacio para albergar un tanque de polímero con estructura de aluminio y sistema de rompeolas de al menos 800 litros de capacidad para agua, torre de llenado superior de 4" dren para sobrellenado de tanque, así como prever una salida de tubo de escape de emisiones para el motor de la bomba UHP, este también contará con una guarda de protección térmica.

**Tumbaburros.**

Personalizado de acuerdo a la marca de la camioneta.

Fabricado en placa de acero astm-36-1/4".

Travesaños en tubo de 2", cal. 16, soportes para fijación en placa de 1/4". Con protección a faros.

Pintura negra semi brillante, en poliéster electroestático en polvo, de alta resistencia al impacto y a rayos u.v.

**Base para montar winch de arrastre.**

Fabricada en estructura de acero de 1/4" de espesor. Atornillada con tornillería grado 8 al bastidor del vehículo.

Instalación de dos soportes o ganchos de acero tipo perros para amarrar diferentes tipos de cuerdas.

**Whinch o cabestrante.**

Con una capacidad de arrastre de 12,000 libras (5,443 kgs).

Control alámbrico.

Este winch va montado sobre una estructura de acero, atornillada al bastidor delantero.

**1. SISTEMA ELÉCTRICO-**

**ELECTRÓNICO. Módulo de control e**

**interconexión.**

Se instalará en la parte delantera de la superestructura dentro del compartimento 1 sin arneses visibles que sobresalgan a la cabina de la unidad, deberá tener un gabinete para protección de sus elementos y señalizar riesgo eléctrico, así como advertencia de operación por personal calificado.

**Sistema de doble batería.**

Compuesto por una batería con una capacidad de igual a la que cuenta el vehículo original de planta y control de carga inteligente.

La batería se colocará sobre base una metálica.

**Inversor de corriente.**

Sistema inversor cargador de baterías de 15 y 50 amperes, con sistema de transferencia automático, onda modificada en su sistema de inversión con una potencia 1050 watts con contacto exterior tipo perch para la recarga de la batería auxiliar cuando la unidad se encuentre fuera de servicio, con una extensión de 15 mts. Deberá contar con dos tomas de 127 VCA, uso exterior con tapa para protección contra agua, colocadas una en cada costado en los compartimentos 2 y 2ª

**Consola delantera de control.**

Consola de uso rudo, se instalará en el tablero o consola de operación del vehículo, de forma que sea fácilmente accesible para el operador y copiloto, en ella se instalarán los switches o interruptores de encendido del equipo de iluminación para emergencia, vial, barra direccionadora, sirena electrónica y sirena electromecánica.

**1. ILUMINACIÓN.**

**Torreta.**

Tecnología súper led compuesta por ocho módulos lineales, dos cabezales de luz estroboscópica y halógena para y seis módulos de luz roja led, esta torreta deberá colocarse en la superestructura sin tocar el toldo de la unidad.

**Frente.**

Cuatro lámparas led rojas colocadas en la parrilla de la unidad.

Dos lámparas cabezales tecnología súper led colocadas bajo la torreta modular en sus extremos y una lámpara de iluminación de escena led al centro.

**Costados.**

Dos mini lámparas rojas tecnología súper led colocadas en salpicadera delantera y trasera.

Dos lámparas cabezales tecnología súper led color rojo

Dos lámparas de iluminación de escena

Estas lámparas se colocarán en pares en las esquinas superiores delantera y trasera.

**Parte posterior.**

Barra direccionadora de tráfico con ocho módulos súper led de carga frontal color ámbar, con cuatro modos de funcionamiento: izquierdo, derecho, dividido o intermitente. Colocados de forma central en la parte superior. Una lámpara para iluminación de escena súper led colocada centrada bajo la barra direccionadora de tráfico.

Dos lámparas cabezales tecnología súper led color rojo colocadas en la parte superior a los costados de la barra direccionadora.

Dos lámparas cabezales tecnología súper led color ámbar colocadas en la parte media alineadas a las lámparas cabezales arriba descritas.

Seis lámparas cabezales tecnología súper led: Dos superiores color rojo (freno), dos intermedias color ámbar (direccionales y luces intermitentes) y dos blancas inferiores (iluminación para reversa). Dichas lámparas se colocarán en la parte baja alineadas con las lámparas medias y superiores, en módulos de tres con el orden descrito.

**6 SISTEMA SONORO.**

**Sirena electrónica.**

De 100/200 watts de potencia; múltiples tonos oficiales para ser seleccionados por el usuario, funcionamiento de dos tonos diferentes uno por cada bocina, tono claxon de ai sistema de operación a manos libres desde el volante del vehículo.

Dos bocinas de 100 watts.

**Sirena electromecánica.**

Sirena metálica cromada de 12 Volts de corriente directa y 100 Amperes de operación, con una salida sonora de 123 Db @ 3 m. deberá instalarse empotrada o sobrepuesta en defensa delantera.



## **7 PINTURA.**

Tono Rojo inglés aproximado a Pantone® 7427 C de acuerdo a las figuras A, B y C; Pintura en material de poliuretano catalizado, partiendo de unidad de color blanco a puerta cerrada y de conformidad a los requerimientos del Heroico Cuerpo de Bomberos de la Ciudad de México que serán por escrito y debidamente requisitados.

## **8 ROTULADO.**

Con vinil adhesivo grado ingeniería, reflejante de acuerdo a las especificaciones y diseño de la institución. Frente: Leyenda "BOMBEROS" lectura de izquierda a derecha en blanco y con las medidas que permita el espacio del frente del cofre.

### **Costados:**

Línea tipo chevrón lateral blanca de 10 cm de ancho, cortada en  $45^\circ \pm 10\%$  a la altura del segmento medio de la puerta trasera, subiendo hacia la superestructura la cual recorrerá a lo largo, no superando el primer tercio de altura, iniciando en la parte posterior de la salpicadera por arriba del estribo

### **Cabina del vehículo.**

Puertas delanteras: Escudo institucional del Heroico Cuerpo de Bomberos con leyenda circular "H. CUERPO DE BOMBEROS" y leyenda horizontal baja "CIUDAD DE MÉXICO" color dorado Pantone® PMS 117.

Puertas traseras: Número Económico en vinil blanco sobre base negra que genere un contorno de 1cm, este será en base al espacio disponible.

### **Superestructura:**

Centrada en la parte superior la leyenda en dos líneas o renglones "BOMBEROS" "CIUDAD DE MÉXICO" en color blanco

En gabinete 1 y 1A el gráfico de 911 emergencias

En el gabinete 3 y 3A el gráfico con el escudo de armas y de la administración de gobierno de la Ciudad de México con los Pantones® Cool gray 10 y RGB R27 G182 B0.

Toldo: Centrado sobre el toldo el número económico de la unidad en vinil blanco sobre base negra que genere un contorno de 1cm, distribuido de acuerdo al espacio existente.

PRODUCTO FINAL APROXIMADO



FIGURA A  
VISTA FRONTAL

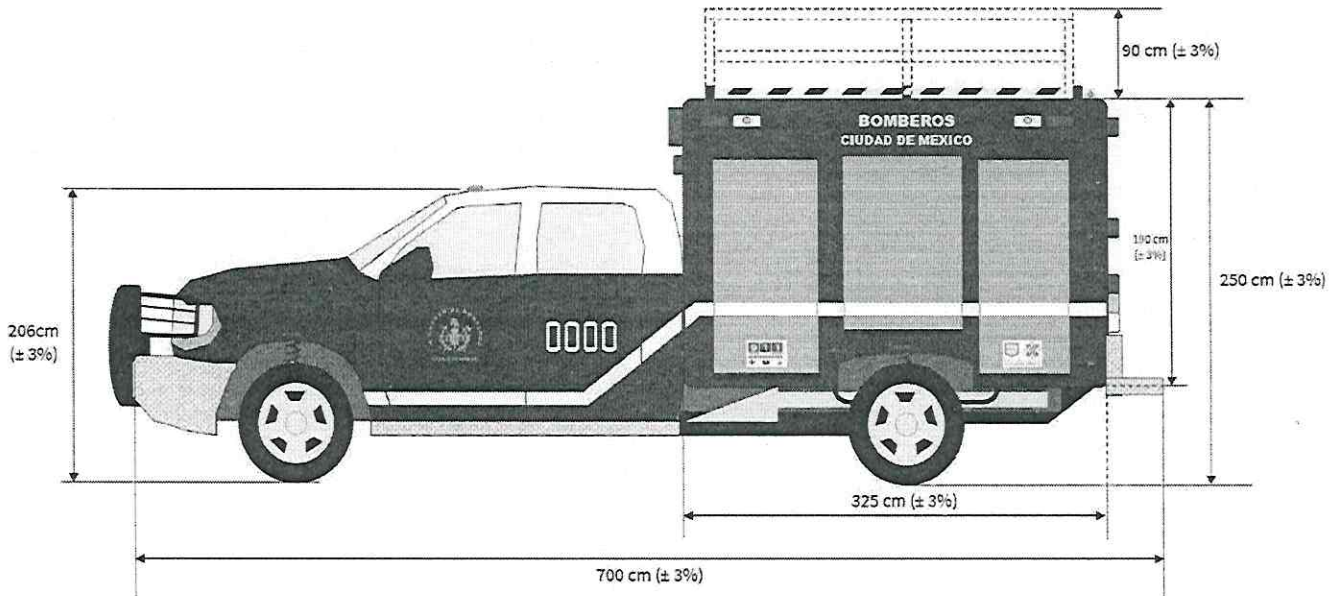


FIGURA B  
VISTA LATERAL

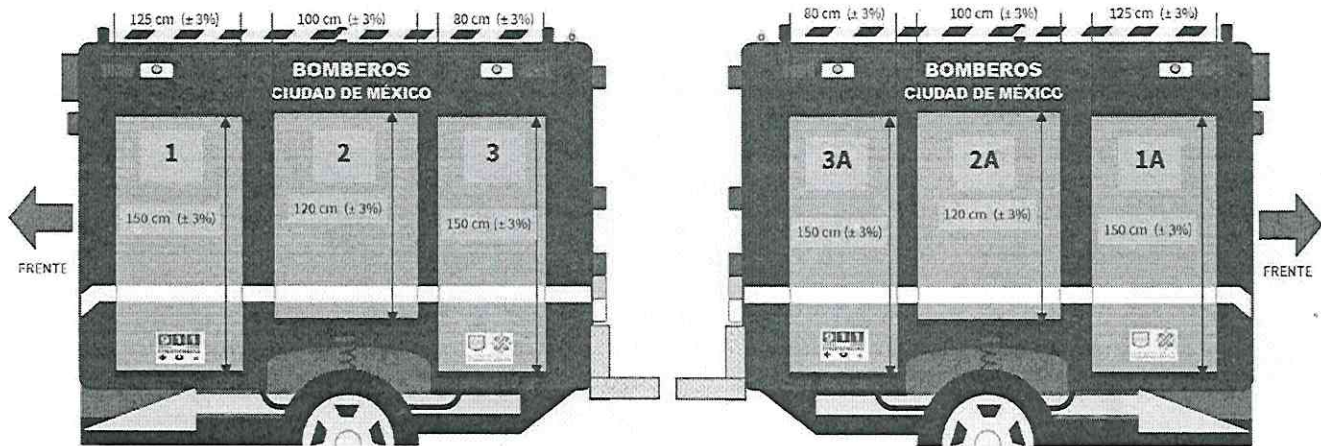


FIGURA C  
VISTA LATERAL  
COMPARTIMENTOS

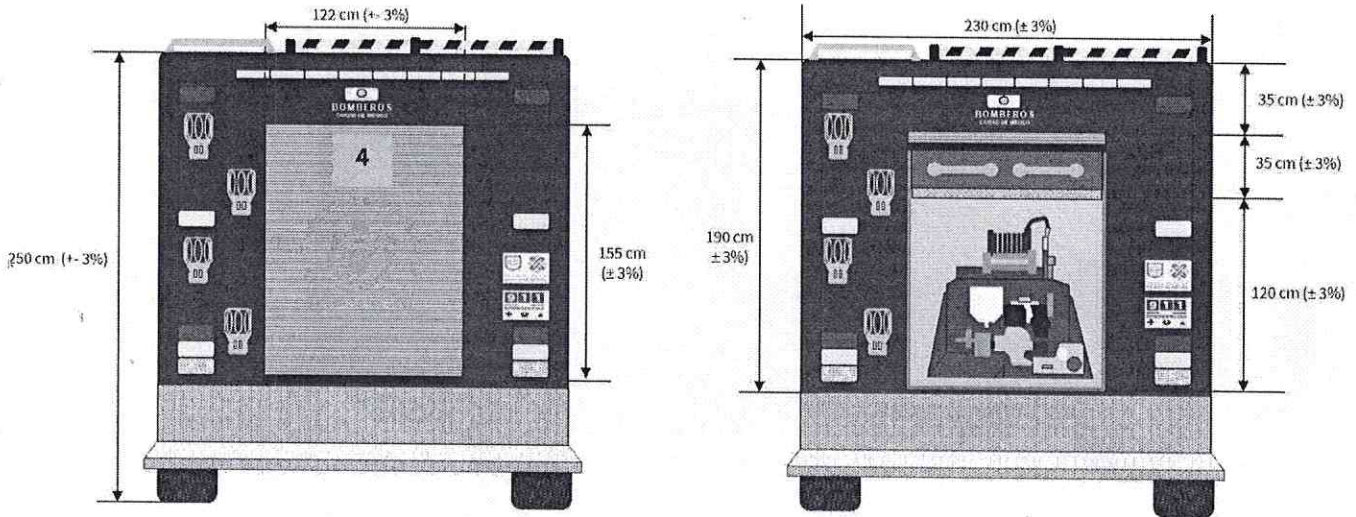


FIGURA D  
VISTA POSTERIOR

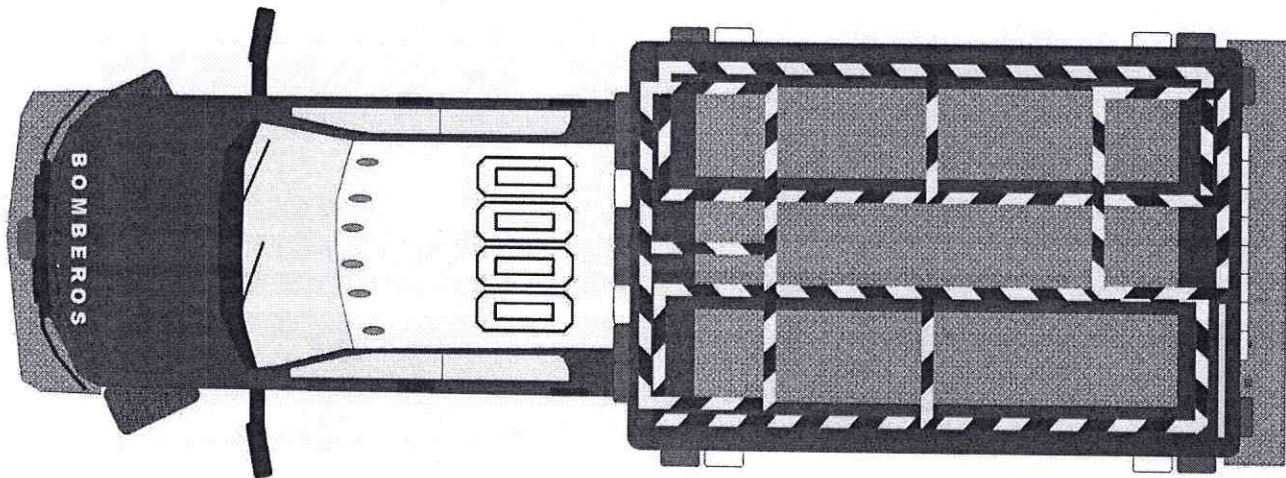


FIGURA E  
VISTA SUPERIOR

## **9 EQUIPO DE RADIOCOMUNICACIÓN.**

El equipo de radio móvil a instalar deberá operar bajo el protocolo TETRA.

Las especificaciones técnicas mínimas que satisface el radio móvil a instalar en la unidad son: Temperatura de operación: -20° a + 55° C

Interfaz de aire: ETSI EN 300 392 V+D

Pruebas de Conformidad: ETSI EN 300 394 V+D

Retroalimentación de voz al cambiar funciones prioritarias en el menú de configuración Conector con 16 "pins" configurables de entrada I salida (1/O)

Botones de PTT normal y de emergencia externos al radio

### **Bandas de Frecuencia:**

Rango de frecuencia del transmisor: 380-390 MHz

Rango de frecuencia del receptor: 390-400 MHz

Modo Directo de Operación (OMO): 380-400 MHz

Sensibilidad dinámica del receptor: -103 dBm

Sensibilidad estática del receptor: -112 dBm

### **Clase de Potencia.**

ETSI EN 300 392-2, clase de potencia 3 Clase de Receptor A

Control de potencia de 5 pasos de 5 dB

### **Pantalla.**

Iluminada de color de gráficos con alto contraste

Ajuste manual de brillo de pantalla

Resolución de pantalla 130 x 130 pixeles

Texto en español

### **Teclado.**

Alfanumérico, Tecla de Encendido, Teclas de Selección, Movimiento y Volumen, Tecla de Emergencia, Tecla de Menú Rápido y Selector de Grupos

Teclas de inicio y terminación de llamadas

### **Tipos de Llamada.**

Llamadas telefónicas en la red TETRA

Llamadas telefónicas en la red pública

Llamadas en grupo en la red TETRA

Llamada de emergencia

Características de Modo Directo

180 grupos en modo directo (DMO)

60 canales de frecuencia DMO

Exploración de llamadas de modo directo

Encriptación DMO SCK

### **Mensajes.**

100 mensajes pre programados de estado Memoria para 100 mensajes de estado recibidos

Mensajes de condición y de texto a números de grupo Entrada de texto predictiva

### **Seguridad.**

Autenticación

Autenticación mutua

Clase de seguridad 2 SCK

Encriptación TEA<sub>3</sub>  
Bloqueo para teclado con código de acceso (NIP)  
Habilitar/ Deshabilitar temporalmente  
Inhibir transmisión Tx  
Alerta de fuera de cobertura de la red  
Soporte para tarjeta de Encriptación extremo a extremo (la tarjeta no formara parte del suministro)

**Transmisión de Datos Inalámbricos.**

Paquete de datos IP •Interfaz a equipo periférico cumple con el estándar EN 300a 392-5  
SDS y voz de grupo simultáneos  
SDS y paquete de datos IP alternantes  
Llamadas dúplex y por paquete de datos IP  
Plataforma Java MIDP 2.0  
XHTML "browser" (WAP 2.0)  
Receptor de GPS Integrado  
Sensibilidad de -152 dBm  
Precisión de inicio a cielo abierto medida a -130 dBm: 5 metros (50% nivel de confianza); 10 metros (95 % nivel de confianza)  
Almacenamiento automático de la posición

**1o BOMBA PARA COMBATE DE INCENDIO.**

**Bomba.**

Bomba con tecnología y sistema de ultra alta presión (U.H.P.)  
Características:  
20 GPM (75.70 L/MIN) @ 1450 PSI (99.97 Bar)  
Carcaza de acero fundido  
Mínimo tres pistones cerámicos o manufacturados en acero con revestimiento cerámico.  
Velocidad de rotación mínima de 500 y máxima de 1150 RPM  
Temperatura de agua de operación mínima 5° C y máxima de 40° C  
El acoplamiento al motor deberá ser por sistema de poleas y bandas que incluya guarda de protección. Presión mínima de suministro de agua: 43.5 PSI (3 Bar)  
Boquilla tipo pitón de tres pasos que proporcione chorros tipo protección, ataque y directo.  
Sistema de inducción de espuma por mezcla directa o educación de 0 a 6 %.  
Filtro para sólidos a la succión mínimo de 20 micras.  
Sistema de purga.  
Cebador.  
Carrete para manguera de reembobinado manual.  
Manguera engargolada para alta presión de ¾" (19mm) de diámetro y 60 metros de longitud, que deberá presentar certificado de prueba hidrostática mínimo 2 veces presión de ruptura.  
Un segundo tramo de manguera con las mismas características que el dotado en el carrete y con interconexión entre ambos de sistema macho y hembra acople rápido.

**Motor.**

Motor mínimo de 24 HP a diésel enfriado por agua, con encendido electrónico y esfuerzo de torsión (torque) mínimo de 45 lb-pie.  
Batería de 12 VCD.  
Depósito de combustible de 20 litros de capacidad de plástico roto moldeable.  
Depósito para espuma de 60 litros de capacidad de plástico roto moldeable.  
Sistema de escape con guarda de protección térmica.

**Panel de Control.**

Panel de control que deberá incluir como mínimo:

Interruptor de encendido.

Interruptor de seguridad corta corriente.

Contador de horas.

Manómetro.

Válvula de descarga.

Válvula de seguridad por sobrepresión.

Válvula de regulación de presión de operación manual.

Válvula de venteo.

Válvula de recirculación.

Indicador de nivel de combustible.

Sensor de paro de motor por bajo nivel de agua.

Activación mecánica de espuma y control de dosificación a porcentaje de mezcla de entre 0 y 6%.

Bloqueo del acelerador.

Palanca selectora modo agua y modo espuma.

**Dimensiones, pesos y estructura.**

Dimensiones máximas del equipo requeridas: Largo 115 cm; Ancho 120 cm, Altura 130 cm.

Peso del sistema completo ya con fluidos: No mayor a 600 kg.

Estructura de montaje del sistema completo en perfiles de acero al carbón de 3.5" y 6", sistema de amortiguación de vibraciones, con cuatro puntos de anclaje y recubrimiento de pintura electrostática de alta resistencia.

**11 HERRAMIENTA Y EQUIPO QUE SE DEBERÁ INCLUIR.**

**11.1 HERRAMIENTAS PARA MANIOBRAS DE EXCARCELACIÓN VEHICULAR.**

Deberá ser un kit de herramienta a batería con las siguientes cualidades:

Velocidad de corte y separación por encima de los estándares.

Mando con dos modos de velocidad

Operación en diferentes temperaturas incluso bajo el agua.

Software para monitoreo y servicio básico de forma gratuito.

Sistema de iluminación en cada herramienta

Batería de 28 VCD:

Que pueda estar conectada aun después de su carga completa sin daño.

Tiempo de carga de 0 a 100% inferior a una hora.

Tiempo de vida útil de al menos 500 ciclos a carga completa.

Carga de batería sin desmontar del equipo.

Posibilidad de recarga de baterías de forma simultánea con un solo cargador sin disminuir el tiempo de carga.

El "kit" deberá contar con:

**Cizalla o cortadora.**

Apertura mínima de cuchillas: 175 mm

Fuerza de corte 140 Toneladas

Peso, listo para su uso inferior a 25 kg

Diseño compacto

**Separador o expansor.**

Fuerza de separación 25 Toneladas mínimo.

Fuerza de tracción 5 Toneladas mínimo.

Distancia mínima de separación: 700 mm

Distancia mínima de tracción: 600 mm  
Peso, listo para su uso inferior a 25 kg

**Ram o cilindro de rescate.**

Tipo telescópico  
Extensión de cilindro  
Máxima fuerza de separación 1er pistón 12 Toneladas mínimo  
Máxima fuerza de separación 2º pistón 6 Toneladas mínimo

Número de pistones 2  
Peso, listo para su uso inferior a 25 kg.

**Baterías.**

Se requiere de dos baterías por herramienta.

**Cargador de baterías.**

Un cargador de baterías por herramienta y un cable de carga directa a herramienta

**11.2 HERRAMIENTAS MISCELÁNEAS.**

**1 chaleco de Extracción Vehicular**

Construido de madera o polímero de alta resistencia cubierta acolchada, compatible con sistemas de fijación para cervicales (collarines)

**1 Sistema para estabilización vehicular de dos piezas.**

Longitud de entre 1 y 2 metros, sistema de fijación al piso antiderrapante, operación rápida, capacidad de carga mínima de 1.5 Toneladas.

**Calzos de Rueda**

Construidos en polietileno de alta resistencia, capacidad de carga de al menos 50 toneladas, deberá ser dos tipos "tacón" y uno tipo "escalera"

**Escalera de aluminio de dos secciones**

De 8'5": Altura extendida de 360 cm y plegada de 252.7 centímetros.

Fabricación especial certificada para servicio de bomberos, extensión a base de cuerda de nylon tacones antideslizantes.

**Escalera de ganchos**

De 12 peldaños

De dos secciones plegable

Altura plegada de 202 cm, altura extendida de 382 cm.

Fabricación especial certificada para servicio de bomberos, material poliéster reforzado con fibra de vidrio. Dieléctrica.

Ganchos de diámetro no mayor a 25 cm.

**Tabla espinal para rescate**

Fabricada en polímero de alta resistencia, tipo "FEL" con sistema de bloques de inmovilización craneal y "Belt Spider".



**2 Hachas tipo bombero**

Fabricada en acero al alto carbono, con tratamiento para evitar la corrosión; Mínimo 90 cm de largo, mango o maneral de madera o fibra de vidrio, diseño anatómico y ergonómico ligera peso inferior a los 3 kg.

**2 Barras tipo Halligan 36".**

Fabricada en acero al alto carbono y protección a la corrosión.

**2 Corta pernos de acero (alicates)**

Dos tamaños (14 Y 16). Cabezal ajustable mangos de acero con recubrimiento, uso rudo

**Palas redondas, cuadradas, barretas, picos, hachas tipo leñador, machetes cortos, marros y (3 Piezas de cada herramienta)**

Uso rudo; todas con certificación NOM

**Arietes 12 y 15 lbs.**

**1 Motosierra de cadena con espada longitud 50 cm.**

Motor de combustión interna o a baterías.

Sierra de cadena 70 cm de largo mínimo, motor de gasolina de 70 cc como mínimo, potencia de 4 HP peso inferior a 10 kg lista para usarse.

**1 Motosierra circular**

Para aplicaciones de rescate; Motor de combustión interna a gasolina o a baterías de 4 HP mínimo y 60 cc; Peso inferior a 10 kg; Diámetro del disco 350 mm; profundidad máxima de corte 125 mm.

**Luminaria de pedestal**

Tripie de 180 cm iluminación alta mínimo 1000 lumens duración mínima 50,000 horas de duración uso continuo, resistente a impactos, agua y químicos.

**Carrete de extensión**

De cable uso rudo calibre 3X10 AWG, 300 VCA., 4 contactos 2 fases + neutro a, 50 metros de longitud.

**Pértiga para rescate**

Construido en fibra de vidrio aislante, resistente a 1000 VCA, insertos fotoluminiscentes para localizarlo en la oscuridad, ganchos fabricados en acero.

**UTILIDAD DEL VEHÍCULO.**

El Heroico Cuerpo de Bomberos de la Ciudad de México atiende un promedio de 50,000 servicios al año (datos obtenidos de los años 2017 - 2021), el parque vehicular con el que se cuenta en la actualidad no prevé un vehículo de primera reacción tipo multipropósito, que pueda enfrentar casi la totalidad de servicios de forma integral, así como que evite el desgaste a veces innecesario de las unidades pesadas.

El vehículo propuesto es una unidad sui géneris pensada, por los mandos y elementos operativos de la institución, 100% para la Ciudad de México, capaz de cubrir la mayoría de los servicios que se presentan, contemplando de igual forma la orografía de los terrenos y la conformación de las vialidades.

Los servicios que serían atacados en forma de "reacción inmediata" son: Incendios estructurales, fugas de gas, incendios forestales, choques y volcaduras, seccionamientos de árboles, mezclas inflamables, servicios de prevención de incendio, inundaciones, cables caídos, cortos circuitos. rescates de personas, derrame de fluidos, flamazos, recuperación de cuerpos, atención a sustancias peligrosas, derrumbes, retiro de enjambres de abejas, etc.

### **PRESENTACIÓN DE PROTOTIPO.**

Se deberá presentar un prototipo físico y funcional de la unidad y sus equipos aliados, con las características mínimas descritas.

### **GARANTÍAS.**

El vehículo multipropósito con sistema de extinción de incendio deberá contar con una garantía de cinco años, en: Chasis-cabina (todos sus componentes), carrocería, equipos aliados: Bomba de ultra alta presión, equipos de excarceración vehicular, sistemas eléctricos y sonoros instalados además de con los que cuente el vehículo de fábrica y herramientas.

### **CAPACITACIÓN.**

Se deberá brindar capacitación en manejo de unidad, operación de la bomba de U.H.P. y funcionamiento del equipo de excarceración vehicular a 120 personas seleccionadas por el H.C.B. CDMX, dicha capacitación será en grupos de 30 personas máximo, se dividirá en dos sesiones de al menos doce horas totales: Una teórica y otra práctica, en las instalaciones y los lugares que se designen dentro del territorio de la Ciudad de México de común acuerdo por las partes convenientes.

### **PRUEBAS EN GENERAL.**

#### **Documentales.**

Certificado de cumplimiento de materiales estructurales de conformidad a lo solicitado.  
Pruebas de torsión y flexión de la carrocería.  
Pruebas de vibración.

#### **Revisión física.**

Inspección no invasiva de ángulo de entrada y salida de la unidad, altura nivel piso-chasis, puntos de unión en superestructura, calidad de materiales y acabados, funcionamiento de puertas y partes móviles, iluminación interior, correderas y sistemas de aseguramiento de equipos y herramientas, hermeticidad de sistema de escape de bomba UHP, hermeticidad de conexiones a tanque, sistemas sonoros de sirena y altavoz, luces de emergencia, luces de escena, sistema de radiocomunicación, pruebas de funcionamiento de la bomba de U.H.P., operación de carrete y boquilla, revisión e inventario de herramientas y equipos, sistemas de carga e inversor, herramienta de excarceración vehicular, elementos para acceso a techo, sistema de barandales, percepción de refuerzo en techo de superestructura, calidad de pintura y rótulos adhesivos, cumplimiento con cromática y balizamiento requeridos.

#### **Prueba de desempeño.**

Manejo de la unidad cargada a capacidad total, por operadores designados por la Dirección General, en el o los lugares seleccionados previamente para verificar el desempeño en pendientes, maniobrabilidad, visibilidad, vibración y ruidos no convencionales, frenado, aceleración, ángulo de entrada y ángulo de salida de superestructura, sistemas eléctricos acústicos y luminosos, equipo de radiocomunicación e inventario de todo lo requerido.

## **PARTIDA 2**

### **VEHÍCULO TIPO CISTERNA DE CINCO MIL LITROS DE CAPACIDAD CON BOMBA INDEPENDIENTE PARA EL HEROICO CUERPO DE BOMBEROS DE LA CIUDAD DE MÉXICO.**

#### **CANTIDAD: 4 UNIDADES**

Se definen las especificaciones técnicas y equipamiento mínimos que deberá reunir el vehículo tipo cisterna con capacidad para 5,000 litros de agua y bomba independiente de aplicación contra incendio para el Heroico Cuerpo de Bomberos de la Ciudad de México.

#### **1 DESCRIPCIÓN GENERAL.**

Deberá ser un vehículo tipo chasis con cabina tipo COE (cab over engine), integral de dos plazas con capacidad de carga útil mínima de 7,000 Kg.

#### **2 CHASIS.**

Tipo: Camión chasis.

Cabina integral tipo COE; con suspensión de muelles helicoidales semi-flotante.

Dos puertas.

Chasis con longitud máxima de cama para carga de 5.5 metros.

Especificaciones para trabajo pesado.

#### **2.1 Motor:**

Combustible: Diesel

Turbocargado.

Cilindros: 04; capacidad 4,500 cc

Potencia mínima: 185 HP @ 2500 RPM

Torque mínimo: 516 lb-pie @ 1500 RPM

Control de emisiones: Euro V

#### **2.2 Transmisión**

Estándar o automatizada mínimo 5 velocidades al frente con sobre marcha.

Embrague disco sencillo de diafragma de accionamiento hidráulico

#### **2.3 Tracción**

Trasera 4X2.

Rodada trasera sencilla.

## **2.7 Pesos y Capacidades**

Peso bruto vehicular 11,000 kg  
Capacidad eje delantero 3,000 kg y trasero 8,000 kg  
Capacidad de carga 7,000 Kg mínimo  
Capacidad del tanque de combustible 180 litros mínimo

## **2.8 Seguridad**

Frenos neumáticos de tambor en ambos ejes  
Asistencia de frenado ABS y EBD  
Freno de estacionamiento de resorte aplicado eje trasero  
Velocidad máxima 105 km/h  
Cinturones de seguridad de tres puntos, con sistema de alarma.  
Bolsa de aire frontal conductor.

## **2.9 Rines y neumáticos.**

Rines de acero de 19.5"  
Llantas tamaño 245/70 Aplicación todo terreno.

## **2.10 Desempeño.**

Habilidad en pendiente 33%  
Habilidad de arranque en primer cambio 19.33%  
1000 RPM – 47.7 Km/h – Torque 457 Lbf – Potencia 87 HP – Potencia efectiva 77 HP  
1500 RPM – 71.5 Km/h – Torque 516 Lbf – Potencia 1470 HP – Potencia efectiva 114 HP  
2000 RPM – 95.3 Km/h – Torque 506 Lbf – Potencia 193 HP – Potencia efectiva 113 HP  
2200 RPM – 104.8 Km/h – Torque 488 Lbf – Potencia 204 HP – Potencia efectiva 99 HP

## **2.11 Sistema eléctrico.**

2 baterías de 12 V capacidad 165 Ah  
Alternador de 24 V y 70 A

## **2.12 Amenidades.**

Asiento neumático para el conductor  
Volante ajustable  
Radio AM/FM/CD/USB  
Cierre centralizado de puertas  
Sensores de estacionamiento

## **3 TANQUE Y CARROCERÍA.**

### **3.1 Tanque.**

Capacidad para 5,000 litros.  
Tanque de cuerpo cilíndrico hexagonal de ángulos suavizados, con protección anticorrosiva en interior.  
Fabricado en lámina de acero al carbón de 3/16" como espesor mínimo.

Deberá tener un largo de 4.5 metros como máximo.  
Contará con un remate superior o copete en el cual se colocará iluminación.  
Tendrá un riel o sistema para contener, asegurar y deslizar una escala de extensión de 16'72".

Altura no mayor a la de la cabina del camión chasis incluyendo remate superior.  
Contará con pasamanos en la parte superior a ambos lados.  
Torre de llenado superior cuadrada de 6".  
Registro de entrada hombre parte media superior del tanque.  
Cuatro rompeolas en el interior del tanque.  
Escalera de ascenso en la parte trasera para acceso al tanque.

### **3.2 Carrocería.**

Faldón bajo, en las dimensiones que el chasis lo permita, en la parte delantera y justo abajo del compartimento contará con dos espacios o ranuras para escalón con lámina de acero antiderrapante; en la parte trasera tendrá un ángulo de salida a 45°

#### **Compartimentos.**

Deberá contar con un compartimento inmediato a la parte trasera de la cabina de la unidad de 80 cm de ancho, la altura no excederá el alto de la cabina del vehículo.

Contará con un compartimento por lado en el faldón, en la parte delantera antes del eje trasero con las dimensiones que el chasis permita.

La laminación de los interiores de los compartimentos será con lámina de aluminio calibre 14 sin remaches a la vista. Contarán con dos charolas troqueladas ajustables de aluminio calibre 10, con iluminación interior puertas tipo enrollable (Roll up).

En la parte trasera deberá tener una base de acero antiderrapante que servirá para instalar una bomba independiente para uso en extinción de incendio.

Protección anti corrosiva en la parte inferior del compartimento de la unidad. No deberá presentar remaches visibles en exterior o interior de la unidad.

#### **Defensas.**

Defensa delantera estructura de acero, cubierto con lámina de acero antiderrapante cuyas dimensiones permitan instalar una sirena electromecánica sobrepuesta o empotrada.

Defensa trasera fabricada estructura de acero, cubierto con lámina de acero antiderrapante

#### **Tumbaburros.**

Personalizado de acuerdo a la marca del camión chasis. Fabricado en placa de acero 1/4", travesaños en tubo de 2", cal.

16, soportes para fijación en placa de 1/4". Con protección a faros.

Pintura negra semi brillante, en poliéster electroestático en polvo, de alta resistencia al impacto y a rayos u.v.

### **4 SISTEMA ELÉCTRICO-ELECTRÓNICO.**

**Módulo de control e interconexión.**

Se instalará en la parte delantera del compartimento sin arneses visibles que sobresalgan a la cabina de la unidad, deberá tener un gabinete para protección de sus elementos y señalar riesgo eléctrico, así como advertencia de operación por personal calificado.

**Sistema de batería extra.**

Compuesto por una batería con una capacidad de igual a las que cuenta el vehículo original de planta y control de carga inteligente.

La batería se colocará sobre base una metálica.

**Inversor de corriente.**

Sistema inversor cargador de baterías de 15 y 50 amperes, con sistema de transferencia automático, onda modificada en su sistema de inversión con una potencia 1050 watts con contacto exterior tipo perch para la recarga de la batería auxiliar cuando la unidad se encuentre fuera de servicio, con una extensión de 15 mts. Deberá contar con dos tomas de 127 VCA, uso exterior con tapa para protección contra agua, colocadas una en cada costado en los compartimentos

**Consola delantera de control.**

Consola de uso rudo, se instalará en el tablero o consola de operación del vehículo, de forma que sea fácilmente accesible para el operador y copiloto, en ella se instalarán los switches o interruptores de encendido del equipo de iluminación para emergencia, vial, barra direccionadora, sirena electrónica y sirena electromecánica.

**5 ILUMINACIÓN.**

**Torreta.**

Tecnología súper led compuesta por ocho módulos lineales, dos cabezales de luz estroboscópica y halógena para y seis módulos de luz roja led, esta torreta deberá colocarse en el toldo de la unidad.

**Frente.**

Cuatro lámparas led rojas colocadas en la parrilla de la unidad.

**Costados.**

Tres mini lámparas rojas tecnología súper led colocadas en copete superior y tres lámparas con las mismas características en la base del tanque y antes del faldón, repartidas a lo largo de forma equidistante. Dos lámparas de iluminación de escena (parte frontal y trasera)

**Parte posterior.**

Barra direccionadora de tráfico con ocho módulos súper led de carga frontal color ámbar, con cuatro modos de funcionamiento: izquierdo, derecho, dividido o intermitente. Colocados de forma central en la parte superior.

Dos lámparas para iluminación de escena súper led colocadas bajo la barra direccionadora de tráfico.

Dos lámparas cabezales tecnología súper led color rojo colocadas en la parte superior a los costados de la barra direccionadora.

**6 SISTEMA SONORO.**

**Sirena electrónica.**

De 100/200 watts de potencia; múltiples tonos oficiales para ser seleccionados por el usuario, funcionamiento de dos tonos diferentes uno por cada bocina, tono claxon de ai sistema de operación a manos libres desde el volante del vehículo. Dos bocinas de 100 watts.

**Sirena electromecánica.**

Sirena metálica cromada de 12 Volts de corriente directa y 100 Amperes de operación, con una salida sonora de 123 Db @ 3 m. deberá instalarse empotrada o sobrepuesta en defensa delantera.

**7 PINTURA.**

Tono Rojo inglés aproximado a Pantone© 7427 C de acuerdo a las figuras A, B y C; Pintura en material de poliuretano catalizado, partiendo de unidad de color blanco a puerta cerrada y de conformidad a los requerimientos del Heroico Cuerpo de Bomberos de la Ciudad de México que serán por escrito y debidamente requisitados.

**8 ROTULADO.**

Con vinil adhesivo grado ingeniería, reflejante de acuerdo a las especificaciones y diseño de la institución.

**Frente:**

Leyenda "BOMBEROS" lectura de izquierda a derecha en blanco y con las medidas que permita el espacio del frente de la unidad.

**Costados:**

Parte superior del tanque la leyenda en dos renglones "BOMBEROS", "CIUDAD DE MÉXICO"

Puertas: Número Económico en vinil blanco sobre base negra que genere un contorno de 1cm, este será en base al espacio disponible.

Línea lateral blanca de 150 mm de ancho, la cual recorrerá a lo largo del tanque en la parte baja.

Puertas de compartimento delantero: Escudo institucional del Heroico Cuerpo de Bomberos con leyenda circular superior H. CUERPO DE "BOMBEROS" y leyenda horizontal bajo el escudo "CIUDAD DE MÉXICO" color dorado Pantone© PMS

Gráficos de 911 y escudo de armas y administración de la CDMX

**Parte trasera:**

Líneas inclinadas encontradas en la parte central del tanque tipo balizado con colores blanco y rojo.

**Toldo:**

Centrado sobre la parte trasera del toldo de la cabina, el número económico de la unidad en vinil blanco sobre base negra que genere un contorno de 1cm, distribuido de acuerdo al espacio existente.

**9 EQUIPO DE RADIOCOMUNICACIÓN.**

El equipo de radio móvil a instalar deberá operar bajo el protocolo TETRA.

Las especificaciones técnicas mínimas que satisface el radio móvil a instalar en la unidad son: Temperatura de operación: -20° a + 55° C

Interfaz de aire: ETSI EN 300 392 V+D

Pruebas de Conformidad: ETSI EN 300 394 V+D

Retroalimentación de voz al cambiar funciones prioritarias en el menú de configuración Conector con 16 "pins" configurables de entrada l salida (1/0)

Botones de PTT normal y de emergencia externos al radio

Bandas de Frecuencia:

Rango de frecuencia del transmisor: 380-390 MHz Rango de frecuencia del receptor: 390-400 MHz Modo Directo de Operación (OMO): 380-400 MHz Sensibilidad dinámica del receptor: -103 dBm Sensibilidad estática del receptor: -112 dBm

Clase de Potencia.

ETSI EN 300 392-2, clase de potencia 3 Clase de Receptor A

Control de potencia de 5 pasos de 5 dB

Pantalla.

Iluminada de color de gráficos con alto contraste Ajuste manual de brillo de pantalla

Resolución de pantalla 130 x 130 pixeles Texto en español

Teclado.

Alfanumérico, Tecla de Encendido, Teclas de Selección, Movimiento y Volumen, Tecla de Emergencia, Tecla de Menú Rápido y Selector de Grupos

Teclas de inicio y terminación de llamadas

Tipos de Llamada.

Llamadas telefónicas en la red TETRA Llamadas telefónicas en la red pública Llamadas en grupo en la red TETRA

Llamada de emergencia Características de Modo Directo

180 grupos en modo directo (DMO)

60 canales de frecuencia DMO Exploración de llamadas de modo directo Encriptación

DMO SCK Mensajes.

100 mensajes pre programados de estado Memoria para 100 mensajes de estado recibidos Mensajes de condición y de texto a números de grupo Entrada de texto predictiva Seguridad.

Autenticación mutua Clase de seguridad 2 SCK Encriptación

TEA3 Bloqueo para teclado con código de acceso (NIP)

Habilitar/ Deshabilitar temporalmente; Inhibir transmisión Tx

Alerta de fuera de cobertura de la red

Soporte para tarjeta de Encriptación extremo a extremo (la tarjeta no formara parte del suministro)

Transmisión de Datos Inalámbricos.

SDS y voz de grupo simultáneos

SDS y paquete de datos IP alternantes Llamadas duplex y por paquete de datos IP Plataforma Java

MIDP 2.0 XHTML "browser" (WAP 2.0) Receptor de GPS Integrado: Sensibilidad de -152 dBm

Precisión de inicio a cielo abierto medida a -130 dBm: 5 metros (50% nivel de confianza); 10 metros (95 % nivel de confianza)

Almacenamiento automático de la posición

### **10 BOMBA PARA COMBATE DE INCENDIO**

Bomba independiente: con motor a diésel

Encendido eléctrico con filtros de combustible y aceite

Desempeño:

300 GPM (1135 L/M) @ 100 psi (6.8 bar)



200 GPM (757 L/M) @ 150 psi (10.3 bar)

50 GPM (189 L/M) @ 280 psi (19.3 bar)

25 GPM (95 L/M) @ 310 psi (21.4 bar)"

Succiones: una 2.5" una válvula de 3" se instala para el suministro del tanque de Agua a la bomba centrífuga, equipada con válvula de retención para evitar la Presurización del tanque de agua

Descargas: una descarga de 2.5", una descarga de 1.5" carrete para manguera de 1" para 30 m de manguera y rebobinado manual

Accesorios y equipo cargador de baterías 7 amp – 120/240 VAC 1 compresor y eyector

### **11 HERRAMIENTAS.**

10 tramos de manguera para incendios de 1.5" de 15 metros de longitud.

5 tramos de 2.5 " de 15 metros de longitud.

2 pitones de 2.5" tipo turbojet de tres pasos

2 pitones de 1.5" tipo turbojet de tres pasos

1 pitón 1 "tipo turbojet de tres pasos para carrete.

Bifurcación conexión 2.5" con reducción a 1.5".

1 eductor 1.5

1 eductor 2.5

2 palas redondas

2 palas areneras

2 barretas

1 barra halligan 36"

2 hachas de leñador 90 cm.

2 hachas tipo bombero 90 cm.

2 zapa picos.

1 marro de 12 lbs.

1 escala dos secciones de extensión 16' 7".

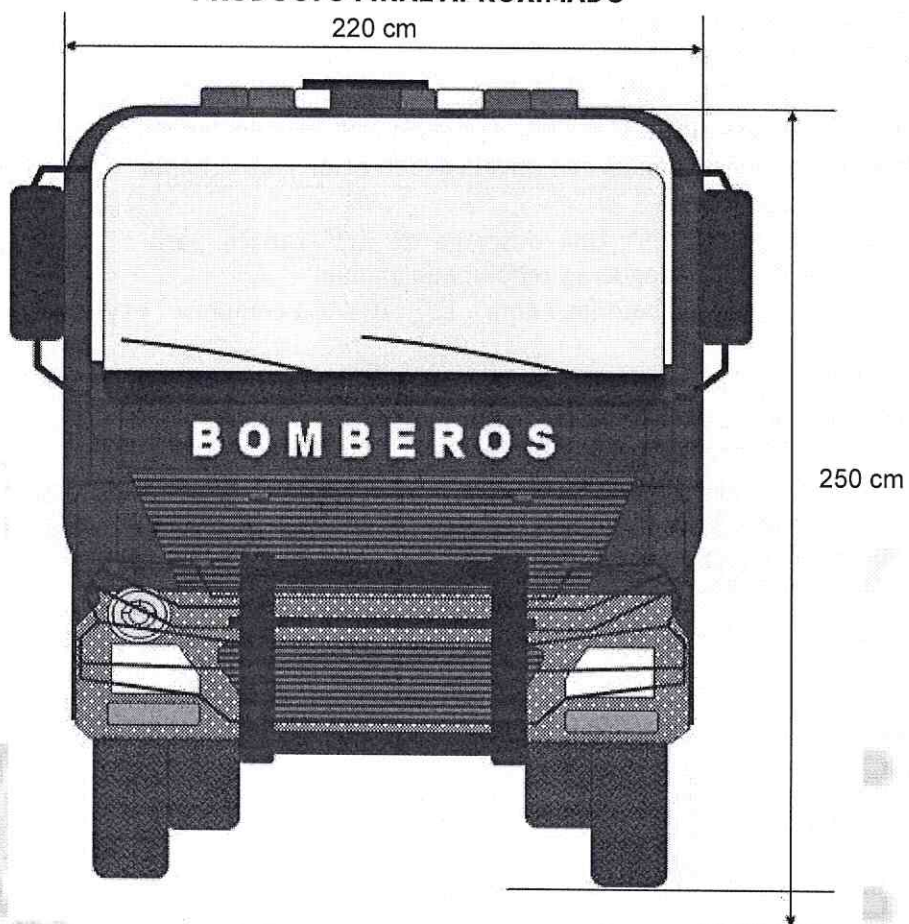
1 Corta pernos de acero (alicates) 14" uso rudo.

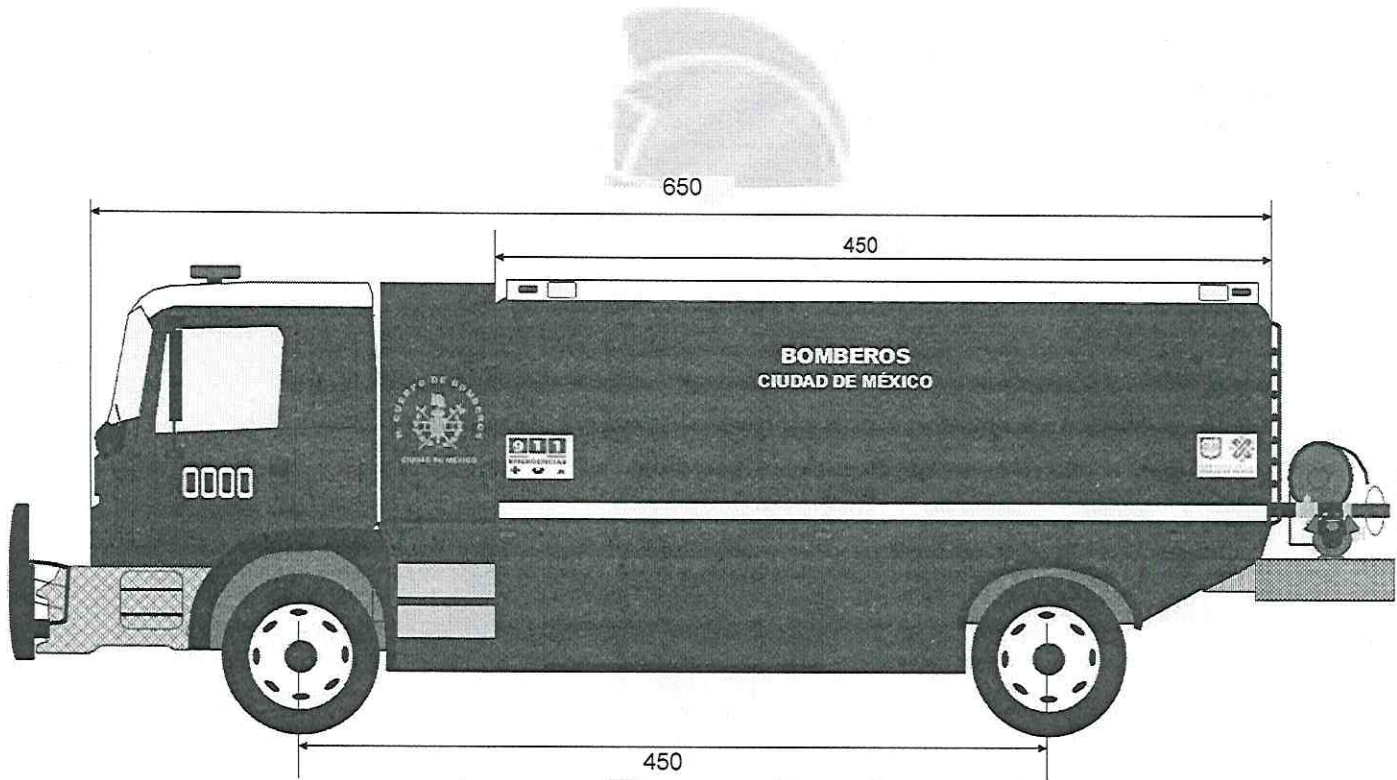
1 Carrete de extensión

De cable uso rudo calibre 3X10 AWG, 300 VCA., 4 contactos 2 fases + neutro a, 50 metros de longitud.

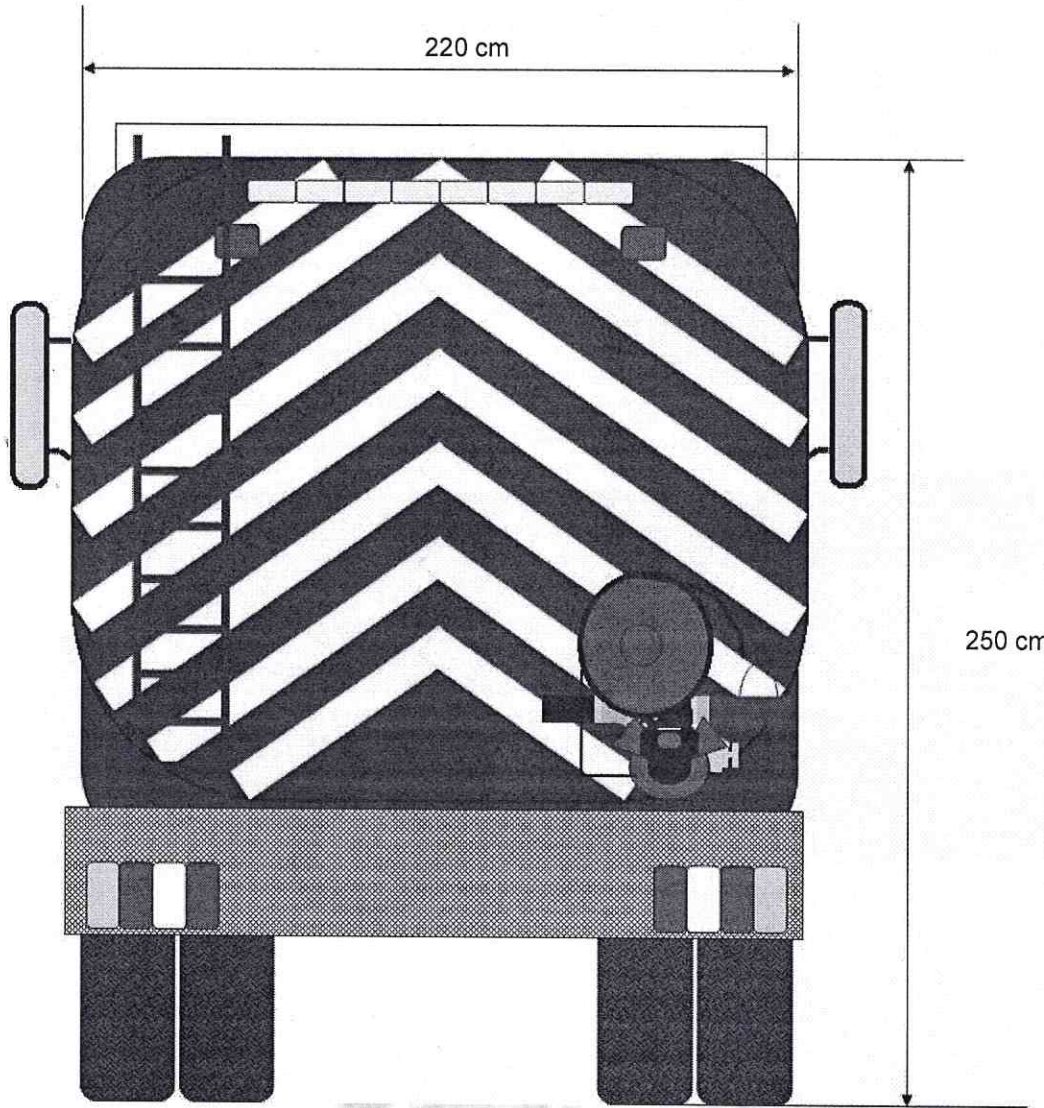
1Pértiga para rescate, construido en fibra de vidrio aislante, resistente a 1000 VCA, insertos fotoluminiscentes para localizarlo en la oscuridad, ganchos fabricados en acero.

**PRODUCTO FINAL APROXIMADO**

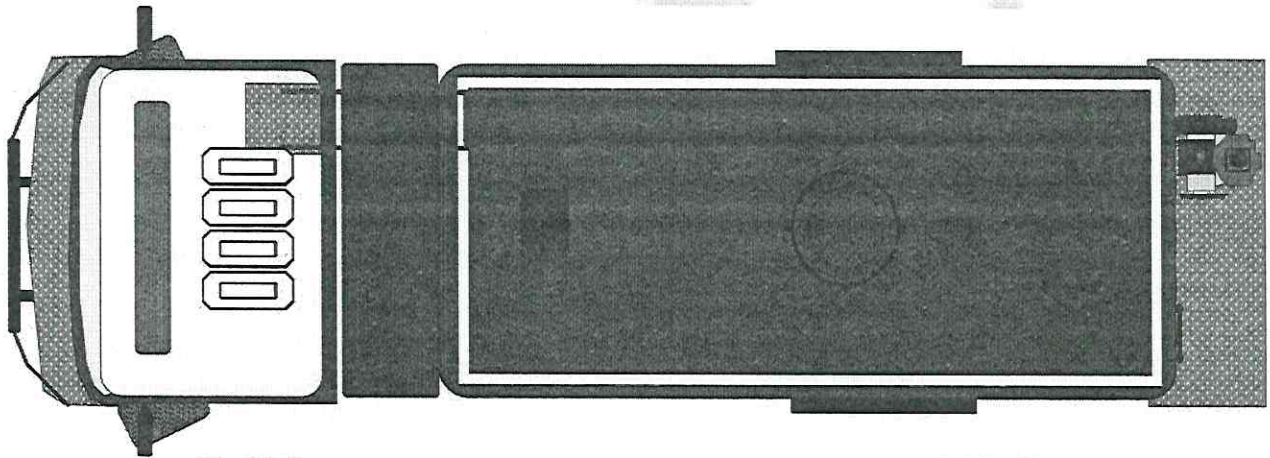




VISTA LATERAL



VISTA TRASERA



VISTA SUPERIOR

### **PRESENTACIÓN DE PROTOTIPO.**

Se deberá presentar un prototipo físico y funcional de la unidad y sus equipos aliados, con las características mínimas descritas.

### **GARANTÍAS.**

El vehículo cisterna de cinco mil litros de capacidad con bomba independiente para combate de incendios deberá contar con una garantía de cinco años, en: Chasis-cabina (todos sus componentes), tanque, carrocería, equipos aliados: Bomba independiente, sistemas eléctricos y sonoros instalados además de con los que cuente el vehículo de fábrica y herramientas.

### **CAPACITACIÓN.**

Se deberá brindar capacitación en manejo de unidad y operación de equipo aliado a 120 personas seleccionadas por el H.C.B. CDMX, dicha capacitación será en grupos de 30 personas máximo, se dividirá en dos sesiones de al menos doce horas totales: Una teórica y otra práctica, en las instalaciones y los lugares que se designen dentro del territorio de la Ciudad de México de común acuerdo por las partes convenientes.

### **PRUEBAS EN GENERAL.**

#### **Documentales.**

Certificado de cumplimiento de materiales estructurales de conformidad a lo solicitado.  
Pruebas de torsión y flexión de la carrocería.  
Pruebas de vibración.

#### **Revisión física.**

Inspección no invasiva de ángulo de entrada y salida de la unidad, altura nivel piso-chasis, puntos de unión en tanque, calidad de materiales y acabados, funcionamiento de puertas y partes móviles, iluminación interior, correderas y sistemas de aseguramiento de equipos y herramientas, hermeticidad de conexiones tanque - bomba, sistemas sonoros de sirena y altavoz, luces de emergencia, luces de escena, sistema de radiocomunicación, pruebas de funcionamiento de la bomba, operación de carrete y boquilla, revisión e inventario de herramientas y equipos, sistemas de carga e inversor, elementos para acceso a techo, calidad en pintura y rótulos adhesivos, cumplimiento con cromática y balizamiento requeridos.

#### **Prueba de desempeño.**

Manejo de la unidad cargada a capacidad total por operadores designados por la Dirección General, en el o los lugares seleccionados previamente para verificar el desempeño en pendientes, maniobrabilidad, visibilidad, vibración y ruidos no convencionales, frenado, aceleración, ángulo de entrada y ángulo de salida, sistemas eléctricos acústicos y luminosos, equipo de radiocomunicación e inventario de todo lo requerido

### PARTIDA 3.

#### ESPECIFICACIONES TÉCNICAS PARA VEHÍCULOS TIPO CISTERNA DE DIEZ MIL LITROS DE CAPACIDAD CON BOMBA INDEPENDIENTE PARA EL HEROICO CUERPO DE BOMBEROS DE LA CIUDAD DE MÉXICO.

##### CANTIDAD: 6 UNIDADES

Se definen las especificaciones técnicas y equipamiento mínimos que deberá reunir el vehículo tipo cisterna con capacidad para 10,000 litros de agua y bomba independiente de aplicación contra incendio para el Heroico Cuerpo de Bomberos de la Ciudad de México.

##### 1 DESCRIPCIÓN GENERAL.

Deberá ser un vehículo tipo chasis con cabina tipo COE (cab over engine), integral de dos plazas con capacidad de carga útil mínima de 12,000 Kg.

##### 2 CHASIS.

Tipo: Camión chasis.

Cabina integral tipo COE; con suspensión de muelles helicoidales semi-flotante.

Dos puertas.

Chasis con longitud máxima de cama para carga de 6.5 metros.

Especificaciones para trabajo pesado.

##### 2.1 Motor:

Combustible: diésel turbocargado.

Cilindros: 06; capacidad 7,000 cc

Potencia mínima: 245 HP @ 2500 RPM

Torque mínimo: 650 lb-pie @ 1500 RPM

Control de emisiones: Euro V

##### 2.2 Transmisión

Estandar o automatizada mínimo 6 velocidades al frente con sobre marcha.

Embrague disco sencillo de diafragma de accionamiento hidráulico

Relaciones de la caja:

1ª 6.75:1

2ª 3.60:1

3ª 2.13:1

4ª 1.39:1

5ª 1.00:1

6ª 0.78:1

Rª 6.06:1

### **2.3 Tracción**

Trasera 4X2.  
Rodada trasera sencilla.

### **2.4 Dirección**

Hidráulica tipo bolas recirculantes.

### **2.5 Suspensión**

Suspensión delantera y trasera de muelles semi-elípticos con amortiguadores hidráulicos

### **2.6 Dimensiones mínimas**

Largo 650 cm  
Ancho 260 cm  
Alto 385 cm  
Distancia entre ejes 575 cm

### **2.7 Pesos y Capacidades**

Peso bruto vehicular 17,000 kg  
Capacidad eje delantero 6,000 kg y trasero 11,000 kg  
Capacidad de carga 12,000 Kg mínimo  
Capacidad del tanque de combustible 180 litros mínimo

### **2.8 Seguridad**

Frenos neumáticos de tambor en ambos ejes  
Asistencia de frenado ABS y EBD  
Freno de estacionamiento de resorte aplicado eje trasero  
Freno auxiliar de escape  
Velocidad máxima 115 km/h  
Cinturones de seguridad de tres puntos, con sistema de alarma.  
Bolsa de aire frontal conductor.

### **2.9 Rines y neumáticos.**

Rines de acero de 22.5"  
Llantas tamaño 275/80 Aplicación todo terreno.

### **2.10 Desempeño.**

Habilidad en pendiente 28%  
Habilidad de arranque en primer cambio 23.11%  
1000 RPM – 46.5 Km/h – Torque 553 Lbf – Potencia 105 HP – Potencia efectiva 96 HP  
1500 RPM – 69.7 Km/h – Torque 700 Lbf – Potencia 200 HP – Potencia efectiva 169 HP  
2000 RPM – 93.0 Km/h – Torque 646 Lbf – Potencia 246 HP – Potencia efectiva 172 HP



2500 RPM – 116.2 Km/h – Torque 507 Lbf – Potencia 241 HP – Potencia efectiva 97 HP

**2.11 Sistema eléctrico.**

2 baterías de 12 V capacidad 165 Ah  
Alternador de 24 V y 70 A

**2.12 Amenidades.**

Asiento neumático para el conductor  
Volante ajustable  
Controles de audio y control velocidad de cruce al volante  
Radio AM/FM/CD/USB  
Aire acondicionado  
Cierre centralizado de puertas  
Sensores de estacionamiento

**3 TANQUE Y CARROCERÍA.**

**3.1 Tanque.**

Capacidad para 10,000 litros.  
Tanque de cuerpo cilíndrico hexagonal de ángulos suavizados, con protección anticorrosiva en interior.  
Fabricado en lámina de acero al carbón de 3/16" como espesor mínimo.  
Deberá tener un largo de 5 metros como máximo.  
Contará con un remate superior o copete en el cual se colocará iluminación.  
Tendrá un riel o sistema para contener, asegurar y deslizar una escala de extensión de 24´.  
Altura no mayor a la de la cabina del camión chasis incluyendo remate superior.  
Contará con pasamanos en la parte superior a ambos lados.  
Torre de llenado superior cuadrada de 6".  
Registro de entrada hombre parte media superior del tanque.  
Cuatro rompeolas en el interior del tanque.  
Escalera de ascenso en la parte trasera para acceso al tanque.

**3.2 Carrocería.**

Faldón bajo en las dimensiones que el chasis lo permita, en la parte delantera y justo abajo del compartimento contará con dos espacios o ranuras para escalón con lámina de acero antiderrapante; en la parte trasera tendrá un ángulo de salida a 45°

Deberá contar con un compartimento inmediato a la parte trasera de la cabina de la unidad de 80 cm de ancho, la altura no excederá el alto de la cabina del vehículo.

**Compartimentos.**

Contará con un compartimento por lado en el faldón, en la parte delantera antes del eje trasero con las dimensiones que el chasis permita.  
La laminación de los interiores de los compartimentos será con lámina de aluminio calibre 14 sin remaches a la vista. Contarán con dos charolas troqueladas ajustables de aluminio calibre 10, con iluminación interior puertas tipo enrollable (Roll up).

En la parte trasera deberá tener una base de acero antiderrapante que servirá para instalar una bomba independiente para uso en extinción de incendio.

Protección anti corrosiva en la parte inferior del compartimento de la unidad. No deberá presentar remaches visibles en exterior o interior de la unidad.

**Defensas.**

Defensa delantera estructura de acero, cubierto con lámina de acero antiderrapante cuyas dimensiones permitan instalar una sirena electromecánica sobrepuesta o empotrada.

Defensa trasera fabricada estructura de acero, cubierto con lámina de acero antiderrapante

**Tumbaburros.**

Personalizado de acuerdo a la marca del camión chasis. Fabricado en placa de acero 1/4", travesaños en tubo de 2", cal. 16, soportes para fijación en placa de 1/4". Con protección a faros.

Pintura negra semi brillante, en poliéster electroestático en polvo, de alta resistencia al impacto y a rayos u.v.

**4 SISTEMA ELÉCTRICO-ELECTRÓNICO.**

**Módulo de control e interconexión.**

Se instalará en la parte delantera del compartimento sin arneses visibles que sobresalgan a la cabina de la unidad, deberá tener un gabinete para protección de sus elementos y señalar riesgo eléctrico, así como advertencia de operación por personal calificado.

**Sistema de batería extra.**

Compuesto por una batería con una capacidad de igual a las que cuenta el vehículo original de planta y control de carga inteligente.

La batería se colocará sobre base una metálica.

**Inversor de corriente.**

Sistema inversor cargador de baterías de 15 y 50 amperes, con sistema de transferencia automático, onda modificada en su sistema de inversión con una potencia 1050 watts con contacto exterior tipo perch para la recarga de la batería auxiliar cuando la unidad se encuentre fuera de servicio, con una extensión de 15 mts. Deberá contar con dos tomas de 127 VCA, uso exterior con tapa para protección contra agua, colocadas una en cada costado en los compartimentos

**Consola delantera de control.**

Consola de uso rudo, se instalará en el tablero o consola de operación del vehículo, de forma que sea fácilmente accesible para el operador y copiloto, en ella se instalarán los switches o interruptores de encendido

del equipo de iluminación para emergencia, vial, barra direccionadora, sirena electrónica y sirena electromecánica.

## **5 ILUMINACIÓN.**

### **Torreta.**

Tecnología súper led compuesta por ocho módulos lineales, dos cabezales de luz estroboscópica y halógena para y seis módulos de luz roja led, esta torreta deberá colocarse en el toldo de la unidad.

### **Frente.**

Cuatro lámparas led rojas colocadas en la parrilla de la unidad.

### **Costados.**

Tres mini lámparas rojas tecnología súper led colocadas en copete superior y tres lámparas con las mismas características en base del tanque y antes del faldón, repartidas a lo largo de forma equidistante. Dos lámparas de iluminación de escena (parte frontal y trasera)

### **Parte posterior.**

Barra direccionadora de tráfico con ocho módulos súper led de carga frontal color ámbar, con cuatro modos de funcionamiento: izquierdo, derecho, dividido o intermitente. Colocados de forma central en la parte superior.

Dos lámparas para iluminación de escena súper led colocadas bajo la barra direccionadora de tráfico.

Dos lámparas cabezales tecnología súper led color rojo colocadas en la parte superior a los costados de la barra direccionadora.

## **6 SISTEMA SONORO.**

### **Sirena electrónica.**

De 100/200 watts de potencia; múltiples tonos oficiales para ser seleccionados por el usuario, funcionamiento de dos tonos diferentes uno por cada bocina, tono claxon de ai sistema de operación a manos libres desde el volante del vehículo. Dos bocinas de 100 watts.

### **Sirena electromecánica.**

Sirena metálica cromada de 12 Volts de corriente directa y 100 Amperes de operación, con una salida sonora de 123 Db @ 3 m. deberá instalarse empotrada o sobrepuesta en defensa delantera.

## **7 PINTURA.**

Tono Rojo inglés aproximado a Pantone© 7427 C de acuerdo a las figuras A, B y C; Pintura en material de poliuretano catalizado, partiendo de unidad de color blanco a puerta cerrada y de conformidad a los requerimientos del Heroico Cuerpo de Bomberos de la Ciudad de México que serán por escrito y debidamente requisitados.

## **8 ROTULADO.**

Con vinil adhesivo grado ingeniería, reflejante de acuerdo a las especificaciones y diseño de la institución.

### **Frente:**

Leyenda "BOMBEROS" lectura de izquierda a derecha en blanco y con las medidas que permita el espacio del frente de la unidad.

### **Costados:**

Parte superior del tanque la leyenda en dos renglones "BOMBEROS", "CIUDAD DE MÉXICO"

Puertas: Número Económico en vinil blanco sobre base negra que genere un contorno de 1cm, este será en base al espacio disponible.

Línea lateral blanca de 150 cm de ancho, la cual recorrerá a lo largo del tanque en la parte baja.

Puertas de compartimento delantero: Escudo institucional del Heroico Cuerpo de Bomberos con leyenda circular superior H. CUERPO DE "BOMBEROS" y leyenda horizontal bajo el escudo "CIUDAD DE MÉXICO" color dorado Pantone® PMS

Gráficos de 911 y escudo de armas y administración de la CDMX

### **Parte trasera:**

Líneas inclinadas encontradas en la parte central del tanque tipo balizado con colores blanco y rojo.

### **Toldo:**

Centrado sobre la parte trasera del toldo de la cabina, el número económico de la unidad en vinil blanco sobre base negra que genere un contorno de 1cm, distribuido de acuerdo al espacio existente.

## **9 EQUIPO DE RADIOCOMUNICACIÓN.**

El equipo de radio móvil a instalar deberá operar bajo el protocolo TETRA.

Las especificaciones técnicas mínimas que satisface el radio móvil a instalar en la unidad son: Temperatura de operación: -20° a + 55° C

Interfaz de aire: ETSI EN 300 392 V+D

Pruebas de Conformidad: ETSI EN 300 394 V+D

Retroalimentación de voz al cambiar funciones prioritarias en el menú de configuración Conector con 16 "pins" configurables de entrada | salida (1/0)

Botones de PTT normal y de emergencia externos al radio

Bandas de Frecuencia:

Rango de frecuencia del transmisor: 380-390 MHz Rango de frecuencia del receptor: 390-400 MHz Modo

Directo de Operación (OMO): 380-400 MHz Sensibilidad dinámica del receptor: -103 dBm Sensibilidad

estática del receptor: -112 dBm

Clase de Potencia.

ETSI EN 300 392-2, clase de potencia 3 Clase de Receptor A

Control de potencia de 5 pasos de 5 dB Pantalla.

Iluminada de color de gráficos con alto contraste Ajuste manual de brillo de pantalla  
Resolución de pantalla 130 x 130 pixeles Texto en español Teclado.

Alfanumérico, Tecla de Encendido, Teclas de Selección, Movimiento y Volumen, Tecla de Emergencia, Tecla de Menú Rápido y Selector de Grupos  
Teclas de inicio y terminación de llamadas  
Tipos de Llamada.

Llamadas telefónicas en la red TETRA Llamadas telefónicas en la red pública Llamadas en grupo en la red TETRA Llamada de emergencia Características de Modo Directo 180 grupos en modo directo (DMO)

60 canales de frecuencia DMO Exploración de llamadas de modo directo Encriptación DMO SCK  
Mensajes.

100 mensajes pre programados de estado Memoria para 100 mensajes de estado recibidos  
Mensajes de condición y de texto a números de grupo Entrada de texto predictiva Seguridad.

Autenticación mutua Clase de seguridad 2 SCK Encriptación TEA3  
Bloqueo para teclado con código de acceso (NIP)

Habilitar/ Deshabilitar temporalmente; Inhibir transmisión Tx

Alerta de fuera de cobertura de la red

Soporte para tarjeta de Encriptación extremo a extremo (la tarjeta no formara parte del suministro)

Transmisión de Datos Inalámbricos.

SDS y voz de grupo simultáneos

SDS y paquete de datos IP alternantes Llamadas duplex y por paquete de datos IP Plataforma Java MIDP 2.0  
XHTML "browser" (WAP 2.0) Receptor de GPS Integrado: Sensibilidad de -152 dBm

Precisión de inicio a cielo abierto medida a -130 dBm: 5 metros (50% nivel de confianza); 10 metros (95 % nivel de confianza)

Almacenamiento automático de la posición

## **10 BOMBA PARA COMBATE DE INCENDIO**

Bomba independiente: con motor a diésel  
Encendido eléctrico con filtros de combustible y aceite

Desempeño:

300 GPM (1135 L/M) @ 100 psi (6.8 bar)

200 GPM (757 L/M) @ 150 psi (10.3 bar)

50 GPM (189 L/M) @ 280 psi (19.3 bar)

25 GPM (95 L/M) @ 310 psi (21.4 bar)"

Succiones: una 2.5" una válvula de 3" se instala para el suministro del tanque de  
Agua a la bomba centrífuga, equipada con válvula de retención para evitar la  
Presurización del tanque de agua

Descargas: una descarga de 2.5", una descarga de 1.5" carrete para manguera de 1"  
para 30 m de manguera y rebobinado manual

Accesorios y equipo cargador de baterías 7 amp - 120/240 VAC 1 compresor y eyector

## **11 HERRAMIENTAS MISCELÁNEAS.**

10 tramos de manguera para incendios de 1.5" de 15 metros de longitud.

5 tramos de 2.5 " de 15 metros de longitud.  
2 pitones de 2.5" tipo turbojet de tres pasos  
2 pitones de 1.5" tipo turbojet de tres pasos  
1 pitón 1 "tipo turbojet de tres pasos para carrete.  
Bifurcación conexión 2.5" con reducción a 1.5".

1 eductor 1.5

1 eductor 2.5

2 palas redondas

2 palas areneras

2 barretas

1 barra halligan 36"

2 hachas de leñador 90 cm.

2 hachas tipo bombero 90 cm.

2 zapa picos.

1 marro de 12 lbs.

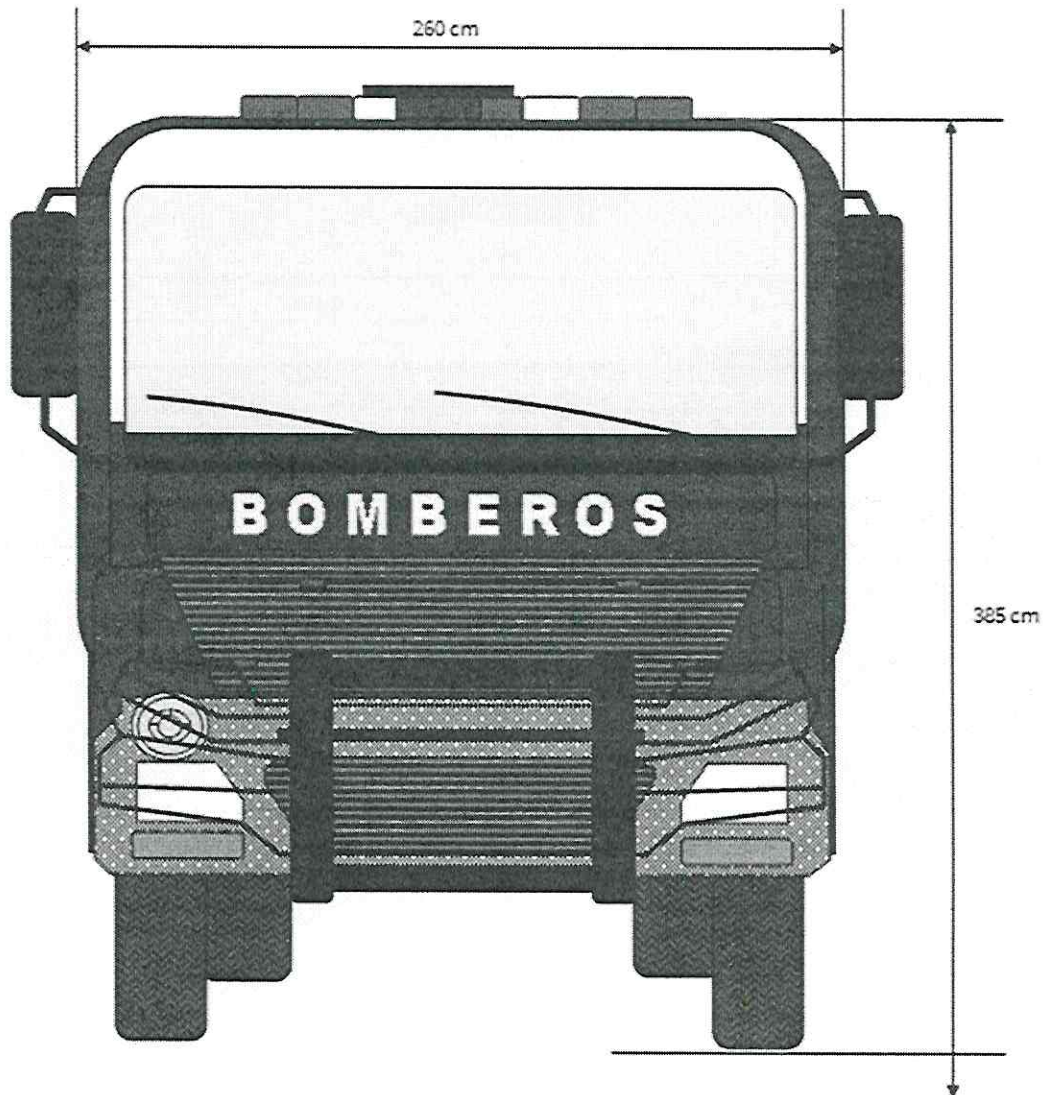
1 escala dos secciones de extensión 24'.

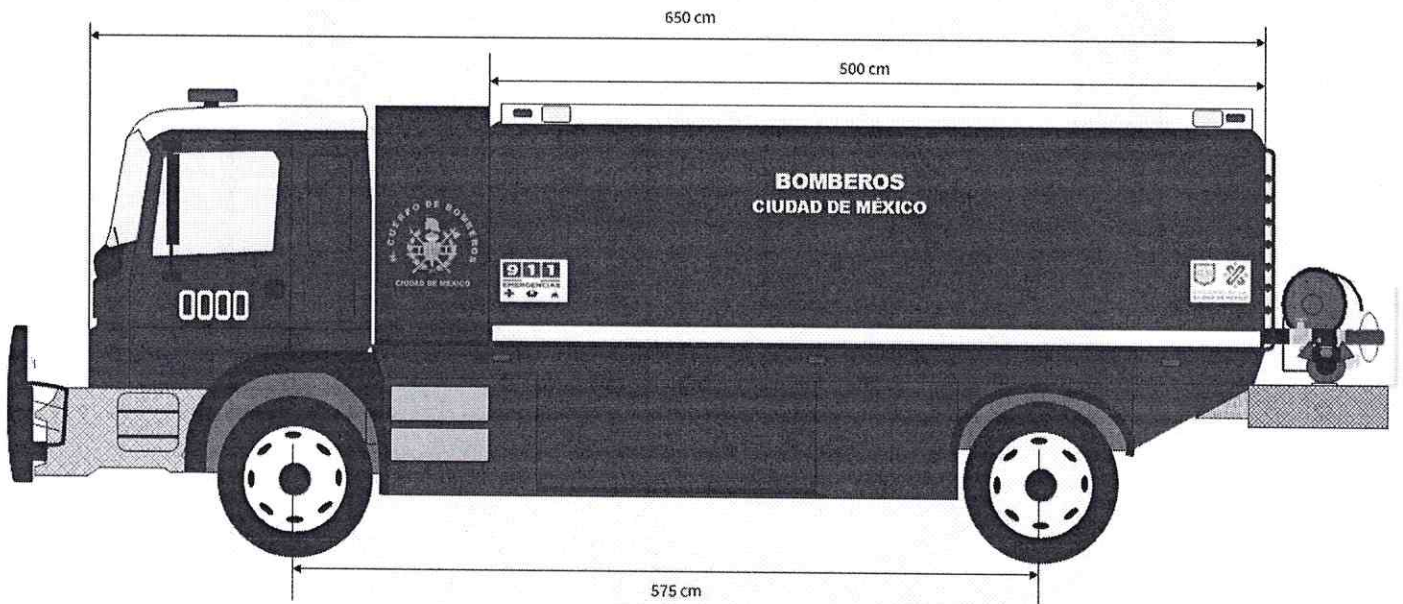
1 Corta pernos de acero (alicates) 14" uso rudo.

Carrete de extensión

De cable uso rudo calibre 3X10 AWG, 300 VCA., 4 contactos 2 fases + neutro a, 50 metros de longitud. Pértiga para rescate, construido en fibra de vidrio aislante, resistente a 1000 VCA, insertos fotoluminiscentes para localizarlo en la oscuridad, ganchos fabricados en acero.

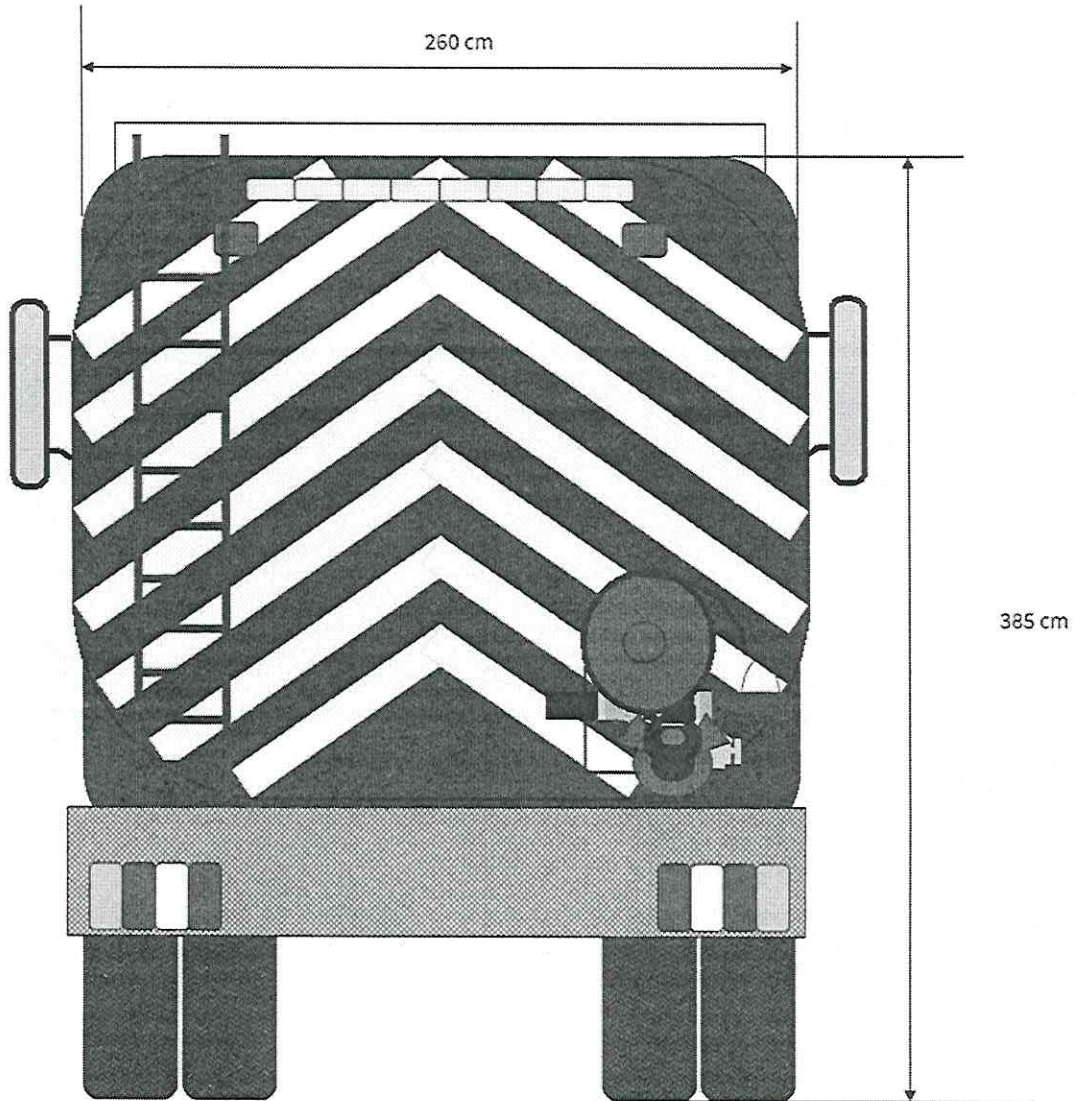
PRODUCTO FINAL APROXIMADO



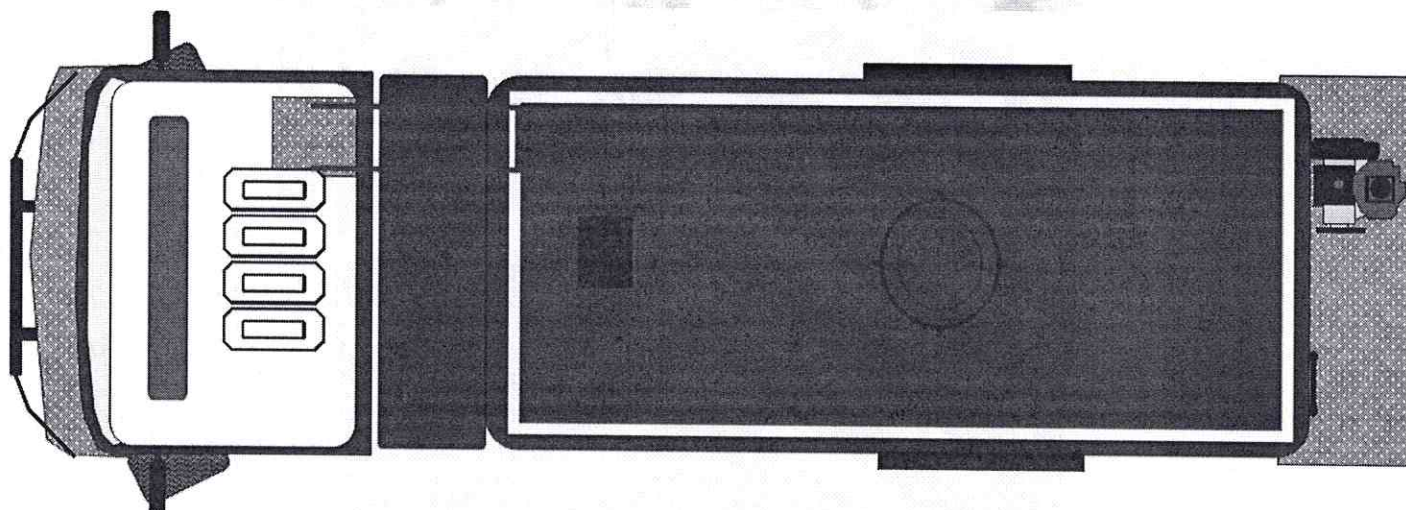


VISTA LATERAL





VISTA TRASERA



VISTA SUPERIOR

### **PRESENTACIÓN DE PROTOTIPO.**

Se deberá presentar un prototipo físico y funcional de la unidad y sus equipos aliados, con las características mínimas descritas.

### **GARANTÍAS.**

El vehículo cisterna de diez mil litros de capacidad con bomba independiente para combate de incendios deberá contar con una garantía de cinco años, en: Chasis-cabina (todos sus componentes), tanque, carrocería, equipos aliados: Bomba independiente, sistemas eléctricos y sonoros instalados además de con los que cuente el vehículo de fábrica y herramientas.

### **CAPACITACIÓN.**

Se deberá brindar capacitación en manejo de unidad y operación de equipo aliado a 120 personas seleccionadas por el H.C.B. CDMX, dicha capacitación será en grupos de 30 personas máximo, se dividirá en dos sesiones de al menos doce horas totales: Una teórica y otra práctica, en las instalaciones y los lugares que se designen dentro del territorio de la Ciudad de México de común acuerdo por las partes convenientes.

### **PRUEBAS EN GENERAL.**

Una comisión técnica revisora designada por la Dirección General del Heroico Cuerpo de Bomberos de la Ciudad de México, realizará la inspección y pruebas del producto terminado, consistentes en:

#### **Documentales.**

Certificado de cumplimiento de materiales estructurales de conformidad a lo solicitado.  
Pruebas de torsión y flexión de la carrocería.  
Pruebas de vibración.

#### **Revisión física.**

Inspección no invasiva de ángulo de entrada y salida de la unidad, altura nivel piso-chasis, puntos de unión en tanque, calidad de materiales y acabados, funcionamiento de puertas y partes móviles, iluminación interior, correderas y sistemas de aseguramiento de equipos y herramientas, hermeticidad de conexiones tanque - bomba, sistemas sonoros de sirena y altavoz, luces de emergencia, luces de escena, sistema de radiocomunicación, pruebas de funcionamiento de la bomba, operación de carrete y boquilla, revisión e inventario de herramientas y equipos, sistemas de carga e inversor, elementos para acceso a techo, calidad en pintura y rótulos adhesivos, cumplimiento con cromática y balizamiento requeridos.

**Prueba de desempeño.**

Manejo de la unidad cargada a capacidad total por operadores designados por la Dirección General, en el o los lugares seleccionados previamente para verificar el desempeño en pendientes, maniobrabilidad, visibilidad, vibración y ruidos no convencionales, frenado, aceleración, ángulo de entrada y ángulo de salida, sistemas eléctricos acústicos y luminosos, equipo de radiocomunicación e inventario de todo lo requerido.



## PARTIDA 4

### ESPECIFICACIONES TÉCNICAS PARA VEHÍCULOS CON MANIPULADOR TELESCÓPICO GIRATORIO PARA TRABAJOS Y OPERACIONES DE RESCATE EN ALTURA PARA EL HEROICO CUERPO DE BOMBEROS DE LA CIUDAD DE MÉXICO

#### CANTIDAD: 5 UNIDADES

Se definen las especificaciones técnicas y equipamiento mínimos que deberá reunir el equipo manipulador telescópico giratorio para trabajos y operaciones de rescate en altura para el Heroico Cuerpo de Bomberos de la Ciudad de México.

#### 1 DESCRIPCIÓN GENERAL.

Deberá ser un equipo para la manipulación de carga en altura y labores de rescate, con sistema de cuatro estabilizadores; Rotativo de un solo giro superior a los 360°, que cuente con accesorios para elevación y descenso de personas y carga en situaciones de trabajo en altura u operaciones de rescate.

#### 2 EQUIPO.

Manipulador telescópico autónomo, que no dependa de remolque o vehículo para efectuar su traslado. De un solo bloque, en el cual deberá albergar el motor, la transmisión, los sistemas de elevación, cabina de mando, controles electrónicos y sistemas de protección; desplazamiento sin restricción, rotativo, compatible, con accesorios para diferentes tareas (Grúa, cargador frontal, plataforma y horquilla para manipular pallets o tarimas); con una altura de elevación mínima de 16 metros, capacidad de elevación de carga de 3.5 toneladas como mínimo.

#### 3. MOTOR.

Combustible: Diesel.

Inyección: Directa.

Cilindros: 04; capacidad 3,500 cc

Potencia mínima: 100 HP

Torque mínimo: 240 lb-pie

Control de emisiones: Norma ambiental para motores todo terreno y agrícolas Stage III A

#### 4. TRANSMISIÓN.

Hidrostática o mecánica con 2 marchas hacia adelante y 2 marchas en reversa.

Velocidad máxima: Al menos deberá poder alcanzar 30 km/h.

Distancia de recorrido: Mínimo 5 kilómetros con un tiempo de restablecimiento máximo de un minuto.

#### 5. TRACCIÓN.

Independiente en las cuatro ruedas 4X4.

## **6. DIRECCIÓN.**

Modo: 2 y 4 ruedas y modo "cangrejo" con desplazamiento diagonal.

## **7. SISTEMA HIDRÁULICO.**

Bomba de engranajes  
Presión mínima 3,500 Lb/plg<sup>2</sup>.

## **8. ESTABILIZADORES.**

Cuatro tipos "ala", balanceados de acuerdo al centro de gravedad del equipo.

## **9. NEUMÁTICOS Y RINES.**

Cuatro ruedas motrices aplicación para vehículo todo terreno.

## **10. DIMENSIONES MÍNIMAS**

Anchura total máxima 2.5 m  
Altura total máxima 3.0 m  
Anchura total de la cabina 1.0 m  
Distancia mínima al suelo 0.30 m  
Distancia máxima entre ejes 2.50 m  
Ángulo de volteo 12 °  
Ángulo de vertido 105 °  
Peso máximo 15,000 kg

## **11. CAPACIDADES**

Capacidad mínima de elevación: 17 metros  
Capacidad mínima de peso en altura máxima y con estabilizadores.  
Horquillas: 3,500 kilogramos  
Cabestrante: 2,500 kilogramos  
Plataforma: 1,00 kilogramos  
Capacidad del tanque de combustible 180 litros mínimo  
Radio de giro (con horquillas" al menos de 5.00 metros)

## **12. SEGURIDAD**

Sistema de recuperación mecánico en caso de falla eléctrica.  
Botón de paro de emergencia.  
Freno de mano: negativo automático.  
Freno de servicio: Sistema hidráulico.

### **13. SISTEMA ELÉCTRICO.**

Batería a 12 Volts C.D.

### **14. PINTURA.**

Tono Rojo inglés aproximado a Pantone® 7427 C de acuerdo a las figuras A, B y C; Pintura en material de poliuretano catalizado, de conformidad a los requerimientos del Heroico Cuerpo de Bomberos de la Ciudad de México que serán por escrito y debidamente requisitados.

### **15. ROTULADO.**

Con vinil adhesivo grado ingeniería, reflejante de acuerdo a las especificaciones y diseño de la institución. Brazo telescópico: Leyenda en dos renglones "BOMBEROS", "CIUDAD DE MÉXICO" con las medidas que permita el espacio.

Puertas: Número Económico en vinil blanco sobre base negra que genere un contorno de 1cm, este será en base al espacio disponible.

Centro de brazos estabilizadores frontales y Base trasera del brazo: Escudo institucional del Heroico Cuerpo de Bomberos con leyenda circular superior "H. CUERPO DE BOMBEROS" y leyenda horizontal bajo el escudo "CIUDAD DE MÉXICO" color dorado Pantone® PMS

Gráficos de 911 y escudo de armas y administración de la CDMX de acuerdo a los lugares donde el espacio lo permita.

Toldo: Centrado sobre la parte trasera del toldo de la cabina, el número económico de la unidad en vinil blanco sobre base negra que genere un contorno de 1cm, distribuido de acuerdo al espacio existente.

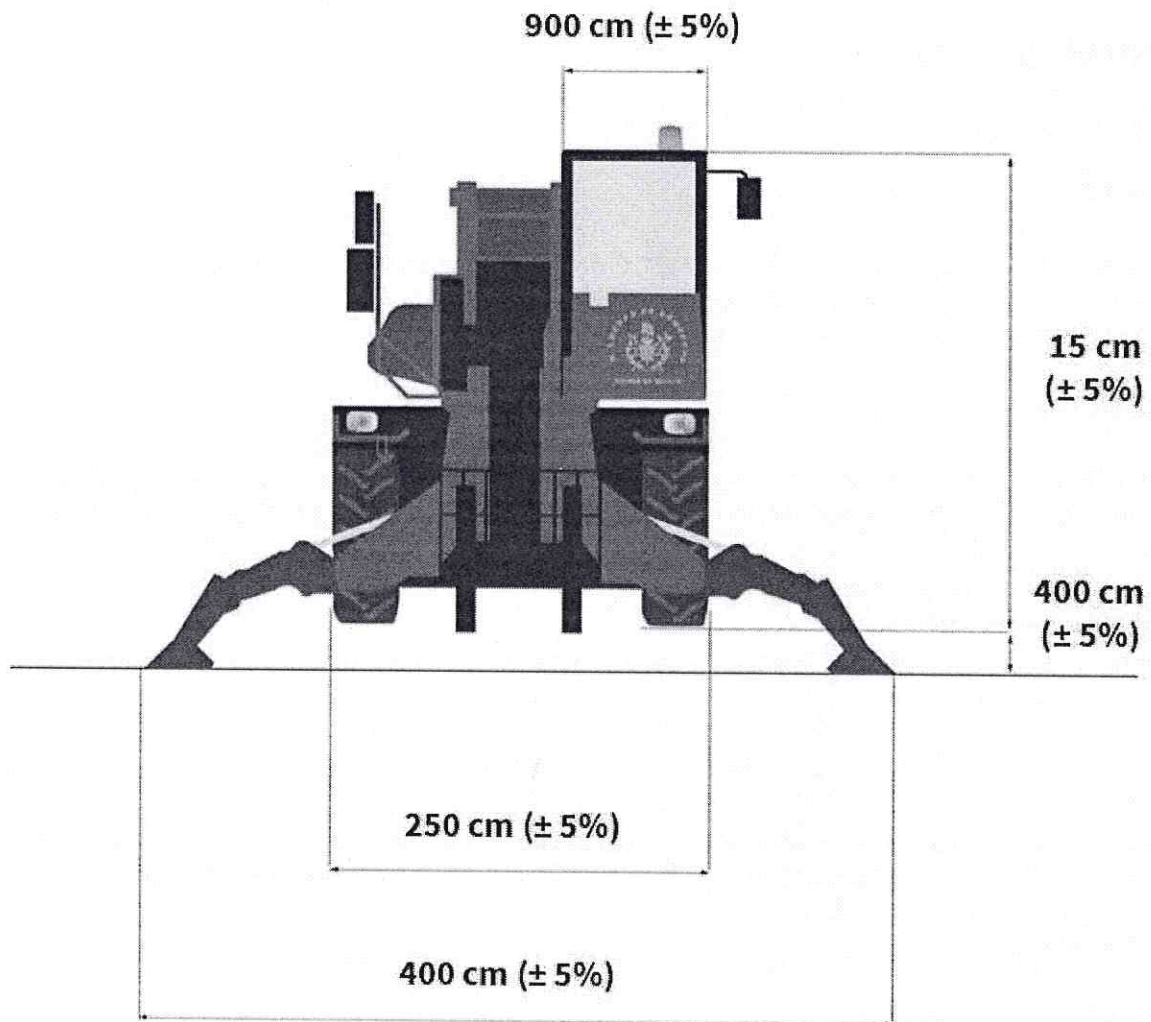
### **16. HERRAMIENTAS.**

1 Canastilla que cubra como mínimo con una capacidad de carga de 350 kg, control de mando por el operador. Apertura rápida de puertas, puntos de anclaje en los cuatro costados, altura de barandales mínima de 90 cm conexión rápida a brazo elevador.

1 Pala o cazo de acero para manipulación de escombros y carga, con volumen mínimo de 700 litros, conexión rápida a brazo elevador.

1 Horquilla para manipulación de "palets" o tarimas, construcción en acero, capacidad de carga mínima de 2000 kg, conexión rápida a brazo elevador.

1 Pluma para carga equipada con gancho para carga con seguro, construcción en acero, capacidad de carga mínima 600 kg, conexión rápida a brazo elevador.



**FIGURA A**  
**VISTA FRONTAL (CON HORQUILLAS)**



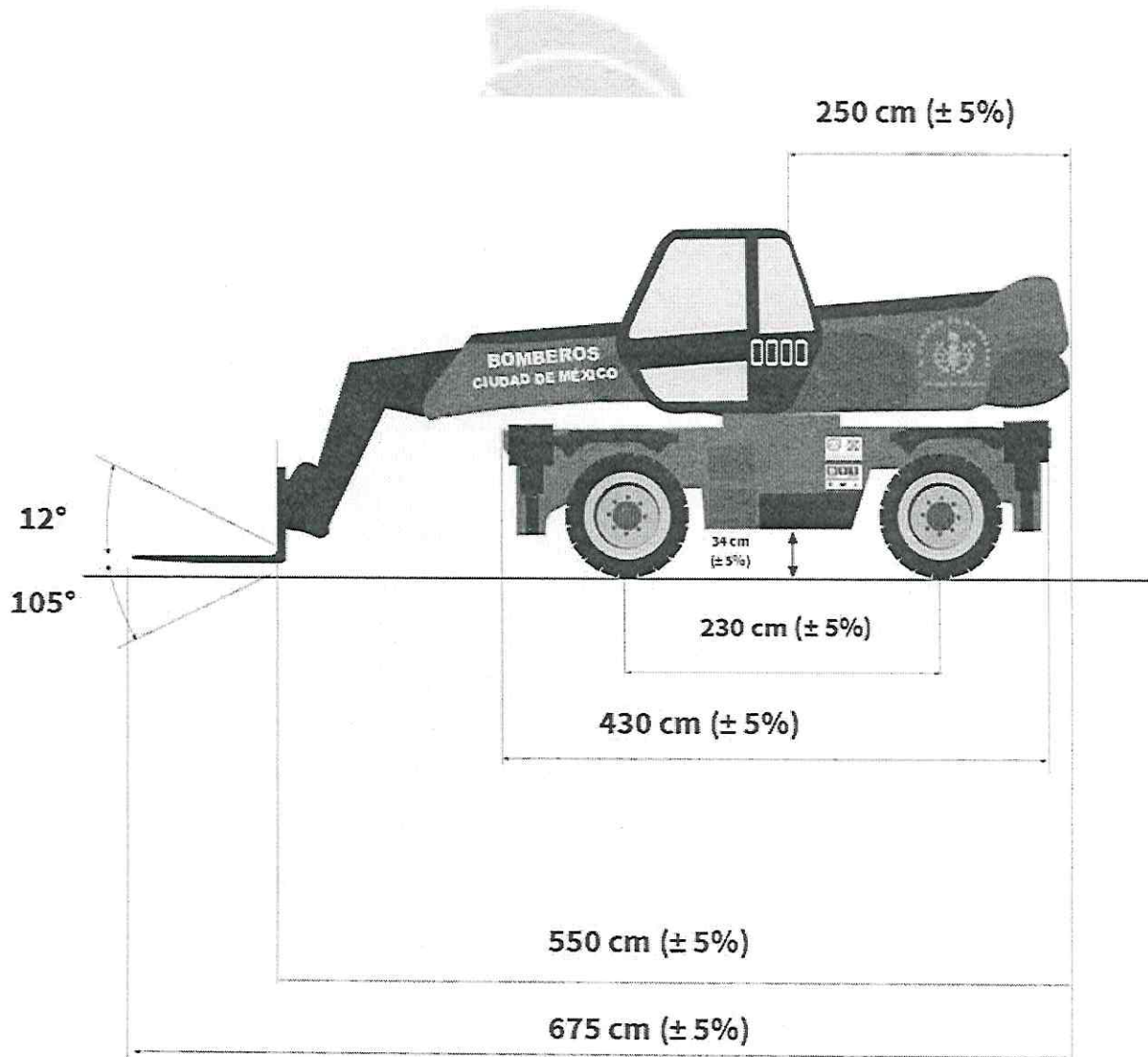
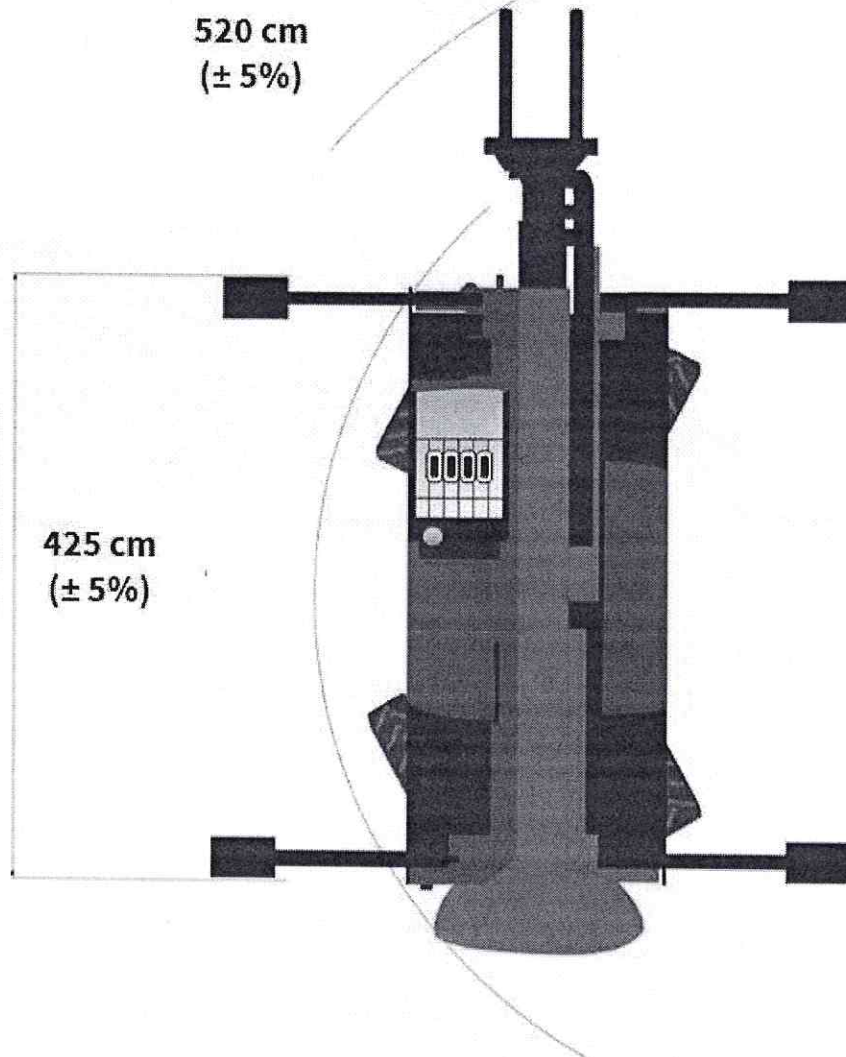


FIGURA B

VISTA LATERAL (CON HORQUILLAS)



**FIGURA C**

**VISTA SUPERIOR (CON HORQUILLAS)**



### **PRESENTACIÓN DE PROTOTIPO.**

Se deberá presentar un prototipo físico y funcional de la unidad y sus equipos aliados, con las características mínimas descritas.

### **GARANTÍAS.**

El manipulador telescópico giratorio para trabajos y operaciones de rescate en altura deberá contar con una garantía de cinco años, en todos sus componentes motrices, mecánicos, eléctricos y accesorios, además de los sistemas eléctricos visuales y acústicos instalados en adición a los que cuente el manipulador de fábrica.

### **CAPACITACIÓN.**

Se deberá brindar capacitación en manejo de unidad y operación de equipo aliado a 120 personas seleccionadas por el H.C.B. CDMX, dicha capacitación será en grupos de 30 personas máximo, se dividirá en dos sesiones de al menos doce horas totales: Una teórica y otra práctica, en las instalaciones y los lugares que se designen dentro del territorio de la Ciudad de México de común acuerdo por las partes convenientes.

### **PRUEBAS EN GENERAL.**

#### **Revisión física.**

Inspección no invasiva de controles y equipos, funcionamiento de puertas y partes móviles, iluminación interior, sistemas sonoros de sirena y luces de emergencia, luces de escena, revisión e inventario de herramientas y equipos, accesorios, calidad en pintura y rótulos adhesivos, cumplimiento con cromática y balizamientos requeridos.

#### **Prueba de desempeño.**

Operación del manipulador por personal designado por la Dirección General, en el o los lugares seleccionados previamente para verificar el desempeño del equipo, accesorios, sistemas eléctricos, acústicos y luminosos.

